



NL/MONTAGE-INSTRUCTIES

A.D.P. 200

MARKTSEGMENTEN



CONSTRUCTION

AGRICULTURE
FORESTRY

RV



PUBLIC SAFETY



UTILITY / CARGO

PERSONAL
TRANSPORT

AMBULANCE

1 INFORMATIE VOORAF

| | | |
|-------|---|---|
| 1.1 | Gebruiksaanwijzingen | 4 |
| 1.1.1 | Beoogd gebruik | 4 |
| 1.1.2 | Niet geautoriseerd gebruik | 4 |
| 1.2 | Installatie-instructies | 4 |
| 1.3 | Wettelijke voorschriften | 4 |
| 1.4 | Typegoedkeuring | 5 |
| 1.5 | CE-conformiteitsverklaring | 5 |
| 1.6 | UKCA-conformiteitsverklaring | 5 |
| 1.7 | Instructies voor reiniging en onderhoud | 5 |
| 1.8 | Opmerking met betrekking tot de milieubescherming | 5 |
| 1.9 | Technische ondersteuning | 5 |

2 LIJST VAN DE RELEVANTE APPARATUUR

3 PRODUCTINFORMATIE

| | | |
|-----|--------------------------|---|
| 3.1 | Overzicht | 6 |
| 3.2 | Technische gegevens | 6 |
| 3.3 | Belangrijkste afmetingen | 6 |
| 3.4 | Installatie | 6 |
| 3.5 | Plaats van installatie | 7 |
| 3.6 | Elektrische aansluiting | 7 |

4 ONDERHOUD

5 PROBLEMEN OPLOSSEN

6 CE-CONFORMITEITSVERKLARING

7 UKCA-CONFORMITEITSVERKLARING

Raadpleeg het veiligheidsinformatieblad dat bij het product is geleverd, en de risico's en preventieve maatregelen die in de vorm van pictogrammen zijn aangegeven.

1 Informatie vooraf

1.1 Gebruiksaanwijzingen

Dit document bevat informatie die nodig is voor een veilig gebruik van uw apparatuur.

Druk deze documentatie af en bewaar deze op een veilige plaats voor toekomstig gebruik.

1.1.1 Beoogd gebruik

De apparatuur van Eberspächer Kalori is bedoeld voor het ventileren, verwarmen en/of koelen van het passagiersgedeelte en de cabines, of voor het ontdooien van de voorruit en andere ruiten van het voertuig.

De apparatuur is bedoeld voor professioneel gebruik in de voertuigen L, M, N, O, T, C, R en S en in machines zoals bouwtechniek-machines, bosbouwmachines, handelingsmachines, torenkranen, mijnbouwmachines of luchthavenvoertuigen.

Voor alle andere professionele toepassingen moet de installatie worden uitgevoerd door een professionele installateur, die controleert of de apparatuur overeenkomt met de toepassing.

1.1.2 Niet geautoriseerd gebruik

Wijzigingen aan de apparatuur zijn strikt verboden. Elk niet-beoogd gebruik en elk ander gebruik van de apparatuur dat verder gaat dan of afwijkt van het beoogde gebruik, wordt als misbruik beschouwd. De garantie vervalt en het gevolg is dat Eberspächer Kalori van alle aansprakelijkheid wordt uitgesloten.

Het product is niet bedoeld voor particulieren.

De apparatuur van Eberspächer Kalori is niet bedoeld voor de volgende toepassingen:

- Langdurig gebruik, bijvoorbeeld voor airconditioning of verwarming in woningen, garages of containers

1.2 Installatie-instructies

Het niet opvolgen van waarschuwingen en de veiligheidsinstructies zorgt voor de ongeldigheid van de garantie en daarmee wordt Eberspächer Kalori van alle aansprakelijkheid uitgesloten.

De apparatuur mag niet geïnstalleerd en gebruikt worden:

- in een extreem stofferige omgeving
- in een agressieve omgeving
- in het geval van excessieve trillingen van de machine of het voertuig
- op een manier die niet in overeenstemming is met de geldende regelgeving

- zonder volledige of gedeeltelijke naleving van de bedienings- of montage-instructies
- als er geen onderhoud plaats vindt en/of als er geen gebruik wordt gemaakt van originele reserveonderdelen
- op een manier dat er schade wordt toegebracht aan het milieu
- op een manier dat deze niet wordt beschadigd door het milieu

De apparatuur mag alleen worden geïnstalleerd in de positie die is aangegeven in de gebruiksaanwijzing.

De installatie van deze apparatuur in het voertuigen of in de machine dient ervoor te zorgen dat deze beschermd is tegen redelijk voorzienbare impacts (zoals bijv. bij stoten,...).

De installatie, het gebruik en het onderhoud van de apparatuur moeten voldoen aan de geldende voorschriften in het land van gebruik.

Deze apparatuur kan niet alleen worden bediend en moet worden aangevuld met andere componenten zoals een diffuser, een bedieningspaneel.

Het materiaal mag niet in de buurt van vocht worden opgeslagen.

Niet-waterdichte elektrische onderdelen dienen te worden beschermd tegen water en stof.

Zorg ervoor dat alle elektrische componenten die betrokken zijn bij de installatie van de apparatuur de juiste afmetingen hebben.

Breng de elektrische aansluitingen aan die nodig zijn voor het bedraden van de apparatuur en volg daarbij zorgvuldig de aanwijzingen uit de instructiehandleiding op.

De bovenkant van de apparatuur dient te zijn voorzien van elektrische beveiliging.

Elektrische beveiligingen (ontkoppelinrichting, zekeringen) worden niet bij de apparatuur geleverd.

De voedingskabels die zich bevinden boven de apparatuur moeten worden vastgeklemd.

Voor ventilatieopeningen aan de muur > 60 VDC:

Apparatuur met dubbele spanning moet worden gevoed door 2 verschillende stroombronnen. De producten van 12 V gelijkstroom en 24 V gelijkstroom moeten op batterijen werken.

Equipotentiale verbindingkabels met een doorsnede van minder dan 4 mm² moeten tijdens de productintegratie mechanisch worden beschermd.

1.3 Wettelijke voorschriften

De wettelijke voorschriften zijn verplicht en moeten ook worden nageleefd in landen die geen specifieke voorschriften hebben.

De fabrikant past een beleid van voortdurende ontwikkeling toe en behoudt zich in dit perspectief het recht voor om zonder voorafgaande kennisgeving wijzigingen en verbeteringen aan te brengen in de documentatie en de apparatuur.

Naleving van wettelijke bepalingen en alle instructies en instructies in dit document, evenals van de veiligheidsinformatie die bij het product wordt geleverd, is een voorwaarde voor elke aanspraak op garantie en aansprakelijkheid.

Reparaties door niet-gemachtigde derden en/of met niet-originele reserveonderdelen zijn niet toegestaan. Zij leiden tot het verstrijken van de goedkeuring van de uitrusting en kunnen ertoe leiden dat de exploitatievergunning van het voertuig of de machine vervalst.

1.4 Typegoedkeuring

Voor bepaalde onderdelen heeft het Nationale Centrum van de Typegoedkeuring van Voertuigen op grond van de ECE-R10-norm een typegoedkeuring afgeleverd voor de installatie in motorvoertuigen, door middel van een officiële typegoedkeuringsmarkering die is weergegeven op het gegevensplaatje van het onderdeel. De producten van Eberspächer Kalori mogen alleen worden gebruikt in voertuigen die volledig zijn goedgekeurd door de klant.

1.5 CE-conformiteitsverklaring

Hierbij verklaren wij dat de door ons op de markt gebrachte versie van het product voldoet aan de geldende bepalingen van de volgende Europese richtlijnen:

- CEM -richtlijn 2014/30/EU



- Machinerichtlijn 2006/42/CE

1.6 UKCA-conformiteitsverklaring

Hierbij verklaren wij dat de door ons op de markt gebrachte versie van het product voldoet aan de geldende bepalingen van de volgende UKCA-richtlijnen:

- De regelgeving met betrekking tot de elektromagnetische compatibiliteit van 2016
- Regelgeving van 2008 inzake de toelevering van machines (veiligheid)



1.7 Instructies voor reiniging en onderhoud

Schoonmaken met een vochtige doek.

1.8 Opmerking met betrekking tot de milieubescherming



WEEE - richtlijn 2012/19/EU

De elektrische en elektronische apparaten mogen niet bij het huishoudelijk afval worden gegooid. Consumenten zijn wettelijk verplicht om de elektrische en elektronische apparaten aan het einde van hun levensduur in te leveren bij de daarvoor bestemde openbare inzamelpunten of bij het verkooppunt. De details van deze verplichting worden bepaald door de nationale wetgeving van het betrokken land. Het symbool op het product, de gebruiksaanwijzing of de verpakking geeft aan dat een product onder deze regelgeving valt.

1.9 Technische ondersteuning

Als u technische vragen of problemen hebt met de apparatuur, neem dan contact op met uw verkoper.

2 Lijst van de relevante apparatuur

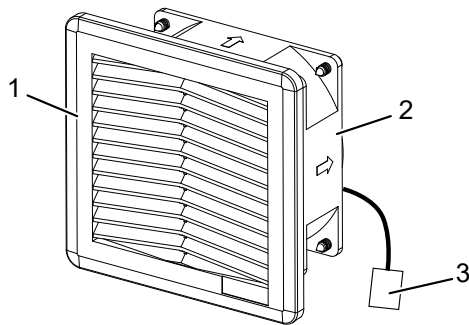
Als uw apparatuur niet in de onderstaande tabel wordt beschreven, neem dan contact op met uw verkoper voor specifieke documentatie.

De bijgevoegde installatiehandleiding heeft betrekking op onderstaande referenties:

| Referentie | Aanduiding |
|---------------|----------------------|
| 8300 12150001 | AERATEUR ADP 200 12V |
| 8300 12150100 | AERATEUR ADP 200 24V |

3 Productinformatie

3.1 Overzicht



| No | Aanduiding |
|----|-----------------|
| 1 | Gezicht |
| 2 | Ventilator |
| 3 | Verbindingsstuk |

3.2 Technische gegevens

| Model | A.D.P. 200 | |
|--|---------------------------------|---------------|
| Referentie | 8300 12150001 | 8300 12150100 |
| Nominale spanning (+/- 10%) | 12V | |
| Luchtstroom | 200 m ³ /u - 118 CFM | |
| Max. Ventilatorverbruik ⁽¹⁾ | 10 W | |
| Bedrijfstemperatuur | -20 / +40°C [-4 / +104°F] | |
| Temperatuurbereik bij opslag | -30 / +70°C [-22 / +158°F] | |
| Zekering ⁽²⁾ | 2 A | 2 A |
| Gewicht | 0,43 kg - 0,95 lb | |

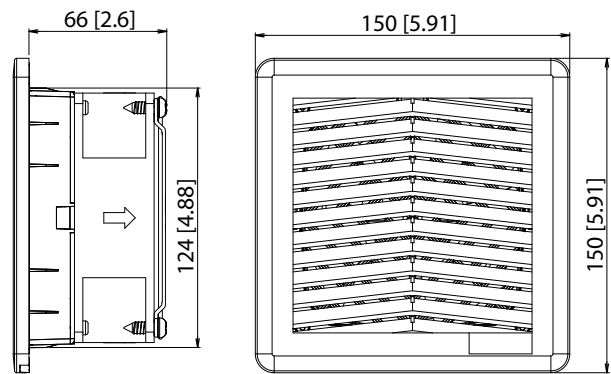
(1) de inschakelstroom kan variëren van 1 tot 10 maal de nominale stroom van het product, afhankelijk van de integratie en bedrijfsomstandigheden. Te controleren op de auto.

(2) HET is van essentieel belang om te controleren op basis van de plaats in de auto.

Gebruik van de apparatuur buiten de gespecificeerde technische gegevens kan storingen veroorzaken.

Technische gegevens moeten te allen tijde in acht worden genomen.

3.3 Belangrijkste afmetingen

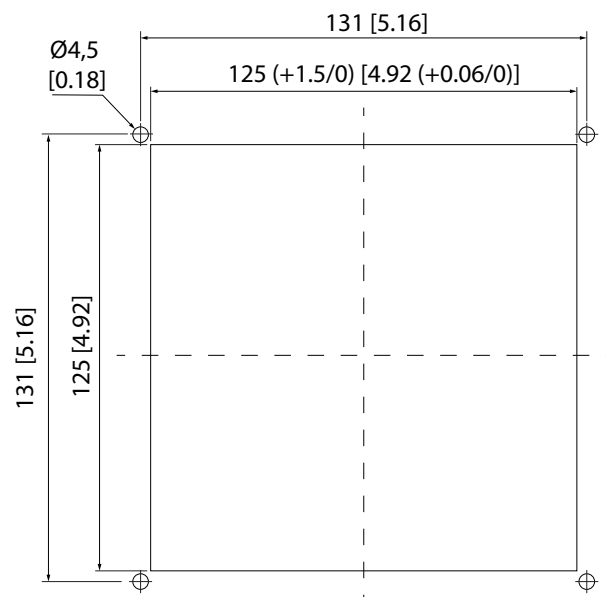


3.4 Installatie

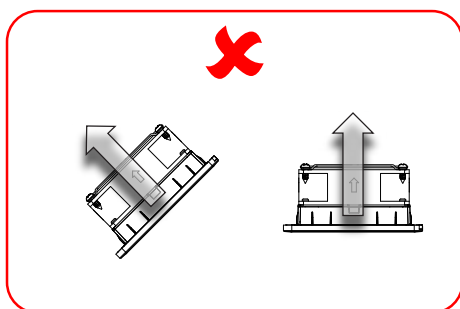
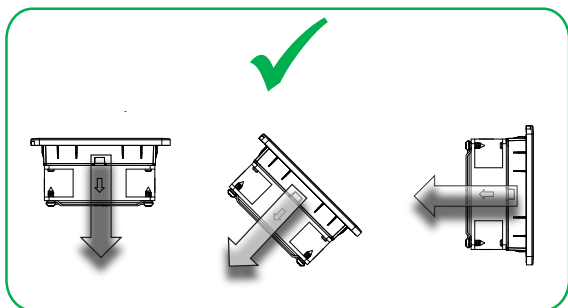
Installatiemateriaal is niet inbegrepen in het onderdeel. Montage-accessoires kunnen afzonderlijk worden besteld.


Zorg voor voldoende zuigoppervlak om beschadiging van de luchtstroom van de apparatuur te voorkomen.

Splits de locatie



3.5 Plaats van installatie



 : richting van de luchtstroom.

3.6 Elektrische aansluiting

Ventilator

De apparatuur wordt geleverd met kale draden.
Vóór de installatie moet er een elektrische connector op de apparatuur worden geïnstalleerd.

Betekenis van de kabel:

- Oranje draad: Lage ventilatorsnelheid.
- Rode draad: Hoge ventilatorsnelheid.
- Zwarte draad: Massa.

4 Onderhoud

Onderstaande onderhoudslijst dient te worden uitgevoerd door gekwalificeerd personeel. De aangegeven frequenties zijn indicatief en moeten worden aangepast aan de omgeving.

Neem contact op met uw verkoper indien er een storing is geconstateerd gedurende het onderhoud.

Elke maand

| | ADP |
|--|-----|
| Reinig en/of vervang het luchtfilter/de luchtfilters | ● |

Om de 6 maanden:

| | ADP |
|--|-----|
| Controleer of de ventilator(en) nog steeds kunnen werken. | ● |
| Controleer of de verschillende schroeven en koppelingen goed vastzitten. | ● |
| Controleer metalen onderdelen, behuizingen, schroeven en inzetstukken op corrosie. Vervang deze onderdelen indien nodig. | ● |
| Controleer de integriteit/bevestiging van alle elektrische onderdelen: Stroomkabels, massakabel, doorvoertules, connectoren, aansluitingen, ventilator, motorweerstand, beschermingsuitrusting type thermische zekering van de ventilator... (geen uitputtende lijst). | ● |

5 Problemen oplossen

| Storing | Mogelijke oorzaak | Oplossing | ADP |
|--|-----------------------------|---|-----|
| Slechte ventilatie | Verstopte luchttoevoer | Controleer de luchtverdeling en reinig deze indien nodig | ● |
| | Ventilator gestopt | Controleer de elektrische aansluitingen en vervang deze indien nodig | ● |
| | | Controleer de zekering en vervang deze indien nodig | ● |
| | Einde levensduur ventilator | Neem contact op met uw dealer, zie de onderdelenlijst voor het onderdeelnummer dat u wilt bestellen | ● |
| | Bedieningselement defect | Controleer de controle van de bediening en vervang deze indien nodig | ● |
| Abnormaal geluid en/of trillingen (ux) | Defecte voeding | Controleer de voeding en repareer deze indien nodig | ● |
| | | Schakel de apparatuur uit en neem contact op met uw dealer | ● |

6 CE-conformiteitsverklaring



Pusignan, 29/11/22

ONDERDEELNUMMER 8300 40130074 OC / NL / 11.2022

CE-conformiteitsverklaring

De producten van de familie ADP

- voldoen aan de richtlijn CEM 2014/30/UE :
EN 61000-6-3, EN61000-6-1
- voldoen aan de machinerichtlijn 2006/42/CE :
 - EN 60204-1 Septembre 2018 alinea's 4.1, 4.2.1, 4.3, 4.4.1, 4.4.2, 4.4.3, 4.4.4, 4.4.5, 4.5, 4.6, 6.1, 6.2, 6.3, 7.1, 7.2.1, 7.2.3, 7.2.4, 7.2.8, 7.3.1, 7.4, 7.5, 7.6, 7.7, 8.1, 8.2, 12.1, 12.2, 12.3, 12.4, 12.6, 13.1.3, 13.2.1, 13.2.2, 13.2.3, 13.5.1, 14.1, 14.2, 14.3, 16, 17, 18

De producten worden voor dit doel geleverd met CE-markering.

Technisch manager: Stéphanie LE FAUCHEUR - Engineering manager

BONTEMPS Olivier
General Manager

Eberspächer Kalori
ZI de Mariage - Voie E
69330 Pusignan
Phone +33 4 72931010
Fax +33 4 72931019
www.eberspaecher-kalori.com

Eberspächer Kalori S.A.S. au capital de 350 015€
SIRET 443 021 522 00018
APE 2932Z No intracommunautaire FR66 443 021 522
RCS LYON 443 021 522

7 UKCA-conformiteitsverklaring



Pusignan, 29/11/22

ONDERDEELNUMMER 8300 40135072 OC / NL / 11.2022

UKCA-conformiteitsverklaring

De producten van de familie ADP

- voldoen aan de richtlijn "Electromagnetic Compatibility Regulations 2016" :
EN 61000-6-3, EN61000-6-1
- voldoen aan de machinerichtlijn "Supply of Machinery (Safety) Regulations 2008" :
 - EN 60204-1 Septembre 2018 alinea's 4.1, 4.2.1, 4.3, 4.4.1, 4.4.2, 4.4.3, 4.4.4, 4.4.5, 4.5, 4.6, 6.1, 6.2, 6.3, 7.1, 7.2.1, 7.2.3, 7.2.4, 7.2.8, 7.3.1, 7.4, 7.5, 7.6, 7.7, 8.1, 8.2, 12.1, 12.2, 12.3, 12.4, 12.6, 13.1.3, 13.2.1, 13.2.2, 13.2.3, 13.5.1, 14.1, 14.2, 14.3, 16, 17, 18

De producten worden voor dit doel geleverd met UKCA-markering.

Technisch manager: Stéphanie LE FAUCHEUR - Engineering manager

BONTEMPS Olivier
General Manager

Eberspächer Kalori
ZI de Mariage - Voie E
69330 Pusignan
Phone +33 4 72931010
Fax +33 4 72931019
www.eberspaecher-kalori.com

Eberspächer Kalori S.A.S. au capital de 350 015€
SIRET 443 021 522 00018
APE 2932Z No intracommunautaire FR66 443 021 522
RCS LYON 443 021 522

