



FR / NOTICE D'ASSEMBLAGE

A.D.P. 200

SEGMENTS DE MARCHÉ



CONSTRUCTION

AGRICULTURE /
FORÊTVEHICULES DE
LOISIRSSECURITÉ
PUBLIQUEUTILITAIRES /
CARGOTRANSPORT DE
PERSONNES

AMBULANCES

1 INFORMATIONS PRÉALABLES

1.1	Instructions d'utilisation	4
1.1.1	Utilisation prévue	4
1.1.2	Utilisation non autorisée	4
1.2	Instructions d'installation	4
1.3	Règlementation légale	4
1.4	Homologation de type	5
1.5	Déclaration de conformité CE	5
1.6	Déclaration de conformité UKCA	5
1.7	Instructions de nettoyage et d'entretien	5
1.8	Note sur la protection de l'environnement	5
1.9	Support technique	5

2 LISTE DES ÉQUIPEMENTS CONCERNÉS

3 INFORMATION PRODUIT

3.1	Vue d'ensemble	6
3.2	Données techniques	6
3.3	Dimensions principales	6
3.4	Installation	6
3.5	Position d'installation	7
3.6	Connexion électrique	7

4 MAINTENANCE

5 DÉPANNAGE

6 DÉCLARATION DE CONFORMITÉ CE

7 DÉCLARATION DE CONFORMITÉ UKCA

Se référer à la fiche d'informations de sécurité livrée avec le produit, et aux risques et mesures de prévention qui y sont indiqués sous forme de pictogrammes.

1 Informations préalables

1.1 Instructions d'utilisation

Ce document contient des informations nécessaires à l'utilisation de votre équipement.

Veuillez imprimer et conserver cette documentation dans un endroit sûr afin de pouvoir la consulter ultérieurement.

1.1.1 Utilisation prévue

Les équipements Eberspächer Kalori sont destinés à ventiler, chauffer et/ou refroidir les habitacles et cabines, ou à dégivrer le pare-brise et les vitres du véhicule.

Les équipements sont destinés à un usage professionnel dans les véhicules L, M, N, O, T, C, R, S et dans les machines telles que les machines de génie civil, les machines forestières, les machines de manutention, les grues à tour, les machines minières ou les véhicules aéroportuaires.

Pour tous les autres usages professionnels, l'installation doit être réalisée par un installateur professionnel, qui vérifie que les équipements correspondent bien à l'application.

1.1.2 Utilisation non autorisée

Il est strictement interdit de modifier l'équipement. Toute utilisation non prévue et toute autre utilisation de l'équipement allant au-delà ou différente de l'utilisation prévue est considérée comme une utilisation abusive. La garantie devient nulle et non avenue, ce qui entraîne l'exclusion de toute responsabilité d'Eberspächer Kalori.

Ce produit n'est pas destiné aux particuliers.

Les équipements Eberspächer Kalori ne sont pas prévus pour les applications suivantes :

- Fonctionnement longue durée, par exemple pour la climatisation ou le chauffage d'habitation, de garage ou de conteneur

1.2 Instructions d'installation

Le non-respect des avertissements et des consignes de sécurité livrées avec le produit rend la garantie nulle et non avenue, ce qui entraîne l'exclusion de toute responsabilité d'Eberspächer Kalori.

L'équipement ne doit pas être installé et utilisé :

- dans des environnements extrêmement poussiéreux
- dans un environnement agressif
- en cas de vibrations excessives de la machine ou du véhicule
- d'une manière non conforme à la réglementation en vigueur
- sans respect total ou partiel de la notice d'instructions ou

d'assemblage

- sans entretien et/ou utilisation de pièces de rechange originales
- de manière à endommager son environnement
- de manière à être endommagé par son environnement

L'équipement doit être installé uniquement suivant la position indiquée dans la notice d'instructions ou d'assemblage.

L'installation de cet équipement dans le véhicule ou la machine doit assurer sa protection contre des impacts raisonnablement prévisibles (ex : coups de pieds,...).

L'installation, l'utilisation et l'entretien de l'équipement doivent être conformes à la réglementation en vigueur dans le pays d'utilisation.

Cet équipement ne peut pas fonctionner seul et doit être complété par d'autres composants tels qu'un diffuseur, un panneau de commande,...

Le matériel doit être stocké à l'abri de l'humidité.

Les pièces électriques non étanches doivent être protégées contre l'eau et la poussière.

S'assurer que tous les composants électriques intervenant dans l'installation de l'équipement sont correctement dimensionnés. Compléter les connexions électriques nécessaire au câblage de l'équipement en suivant avec attention les indications de la notice d'instructions ou d'assemblage.

En amont de l'équipement, prévoir les protections électriques.

Les protections électriques (appareil de sectionnement, fusibles) ne sont pas livrées avec l'équipement.

Les câbles d'alimentation situés en amont de l'équipement doivent être bridés.

Pour les aérateurs de paroi > 60Vdc :

Les équipement bi-tensions doivent être alimentés par 2 sources d'alimentation différentes. Les produits 12Vdc et 24Vdc doivent être alimentés par batteries.

Les câbles de liaison équipotentielle de section inférieure à 4mm² doivent être protégés mécaniquement lors de l'intégration du produit.

1.3 Réglementation légale

Les réglementations légales sont obligatoires et doivent également être respectées dans les pays qui ne disposent pas de réglementations particulières.

Le fabricant applique une politique de développement continu et, dans cette perspective, se réserve le droit d'apporter des modifications et des améliorations à la documentation et aux

équipements sans préavis.

Le respect des dispositions légales et de toutes les instructions et consignes contenues dans ce document ainsi que le respect des informations de sécurité livrées avec le produit est la condition préalable à toute demande de garantie et de responsabilité.

Les réparations effectuées par des tiers non autorisés et/ou avec des pièces de rechange non originales ne sont pas autorisées. Elles entraînent l'expiration de l'homologation de l'équipement et peuvent entraîner l'expiration du permis d'exploitation du véhicule ou de la machine.

1.4 Homologation de type

Pour certains composants, le Centre National de Réception des Véhicules a délivré une approbation de type selon la norme ECE-R10 pour l'installation dans les véhicules à moteur, avec un marquage officiel d'approbation de type noté sur la plaque signalétique du composant.

Les produits Eberspächer Kalori doivent être utilisés uniquement dans des véhicules entièrement homologués par le client.

1.5 Déclaration de conformité CE

Nous déclarons par la présente que la version du produit que nous mettons sur le marché est conforme aux dispositions applicables des directives européennes suivantes :

- Directive CEM 2014/30/EU



- Directive Machines 2006/42/CE

1.6 Déclaration de conformité UKCA

Nous déclarons par la présente que la version du produit que nous mettons sur le marché est conforme aux dispositions applicables des directives UKCA suivante :

- Règlement sur la compatibilité électromagnétique de 2016
- Règlement de 2008 sur la fourniture de machines (sécurité)



1.7 Instructions de nettoyage et d'entretien

Laver avec un chiffon humide.

1.8 Note sur la protection de l'environnement



Directive WEEE 2012/19/EU

Les appareils électriques et électroniques ne doivent pas être jetés avec les déchets ménagers. Les consommateurs sont tenus par la

loi de rapporter les appareils électriques et électroniques à la fin de leur durée de vie aux points de collecte publics prévus à cet effet ou au point de vente. Les détails de cette obligation sont définis par la législation nationale du pays concerné. Le symbole figurant sur le produit, la notice d'instructions ou d'assemblage ou l'emballage indique qu'un produit est soumis à ces réglementations.

1.9 Support technique

Si vous avez des questions techniques ou des problèmes avec l'équipement, veuillez contacter votre revendeur.

2 Liste des équipements concernés

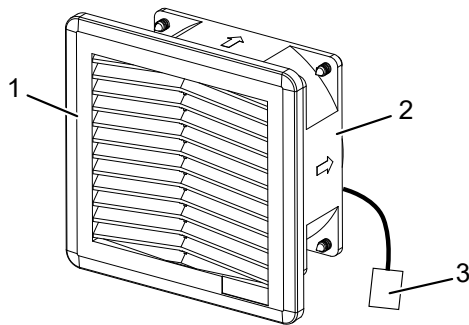
Si votre équipement n'est pas décrit dans le tableau ci-dessous, veuillez contacter votre revendeur pour obtenir la documentation spécifique.

La notice d'installation ci-jointe concerne les références ci-dessous :

Référence	Désignation
8300 12150001	AERATEUR ADP 200 12V
8300 12150100	AERATEUR ADP 200 24V

3 Information produit

3.1 Vue d'ensemble



No	Désignation
1	Face
2	Ventilateur
3	Connecteur

3.2 Données techniques

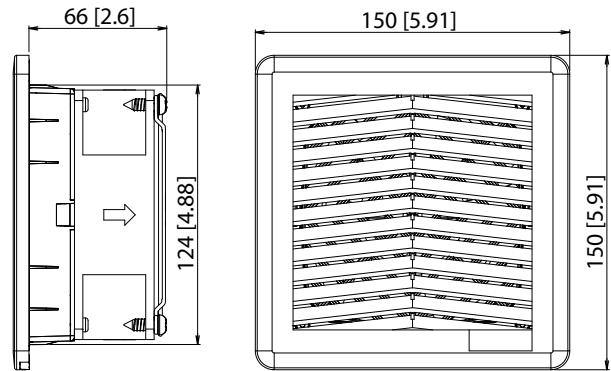
Modèle	A.D.P. 200	
Référence	8300 12150001	8300 12150100
Tension nominale (+/-10%)	12V	
Débit d'air	200 m ³ /h - 118 CFM	
Consommation max du ventilateur ⁽¹⁾	10 W	
Plage de température de fonctionnement	-20 / +40°C [-4 / +104°F]	
Plage de température de stockage	-30 / +70°C [-22 / +158°F]	
Fusible ⁽²⁾	2 A	2 A
Poids	0,43 kg - 0.95 lb	

(1) Le courant d'appel peut varier de 1 à 10 fois le courant nominal du produit en fonction de l'intégration et des conditions d'utilisation. A vérifier sur le véhicule.

(2) A vérifier impérativement suivant l'implantation dans le véhicule.

L'utilisation de l'équipement en dehors des données techniques spécifiées peut entraîner des dysfonctionnements. Les données techniques doivent être respectées à tout moment.

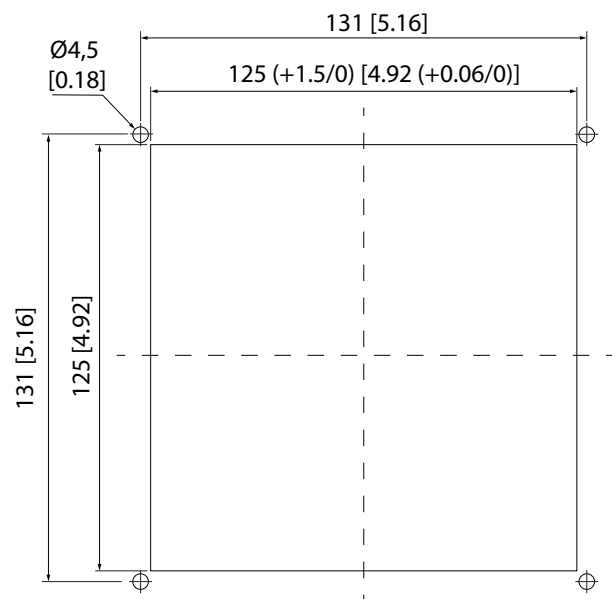
3.3 Dimensions principales



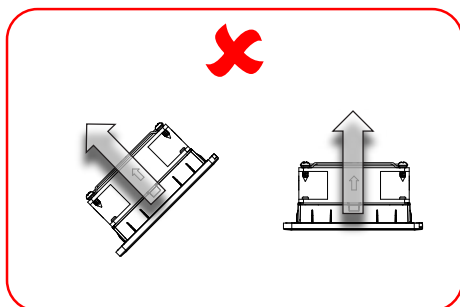
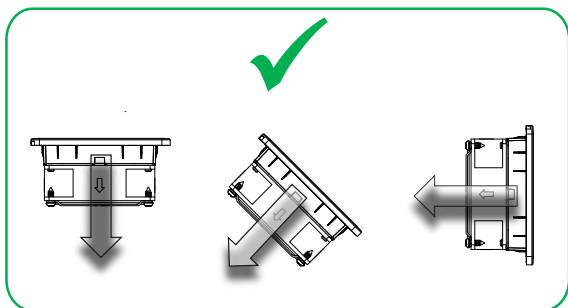
3.4 Installation


Le matériel d'installation n'est pas compris dans la fourniture. Les accessoires de montage peuvent être commandés séparément. Prévoir une surface d'aspiration suffisante pour ne pas dégrader le débit d'air de l'équipement.

Découper l'emplacement



3.5 Position d'installation



 : sens du flux d'air.

3.6 Connexion électrique

Ventilateur

L'équipement est fourni avec des fils dénudés.
 Avant installation, un connecteur électrique doit être installé sur l'équipement.

Signification des câbles :

- Fil orange : petite vitesse du ventilateur.
- Fil rouge : grande vitesse du ventilateur.
- Fil noir : masse.

4 Maintenance

La liste de maintenance ci-dessous doit être effectuée par un personnel qualifié. Les fréquences indiquées sont indicatives et sont à adapter en fonction de l'environnement.

Contactez votre revendeur en cas de défaillance constatée lors de la maintenance.

Tous les mois :

	ADP
Nettoyer et/ou remplacer le(s) filtre(s) à air.	●

Tous les 6 mois :

	ADP
Vérifier que le(s) ventilateur(s) est(sont) toujours en mesure de fonctionner.	●
Vérifier le serrage des différentes vis et raccords.	●
Vérifier la corrosion des pièces métalliques, carters, vis et inserts. Changer ces pièces si nécessaire.	●
Vérifier l'intégrité/serrage de toutes les pièces électriques : câbles d'alimentation, câble de masse, passe-fils, connecteurs, cosses, ventilateur, résistance moteur, équipement de protection type fusible thermique du ventilateur... (liste non exhaustive).	●

5 Dépannage

Dysfonctionnement	Cause possible	Solution	ADP
Mauvaise ventilation	Soufflage de l'air bouché	Vérifier la diffusion d'air et nettoyer si besoin	●
	Ventilateur arrêté	Vérifier les connections électriques et remplacer si besoin	●
		Vérifier le fusible et remplacer si besoin	●
	Fin de vie du ventilateur	Prendre contact avec votre revendeur, voir la liste des pièces de rechange pour la référence à commander	●
	Contrôle commande défectueux	Vérifier le contrôle commande et remplacer si besoin	●
Bruit et/ou vibration anormal(ux)	Alimentation défectueuse	Vérifier l'alimentation et réparer si besoin	●
		Eteindre l'équipement et contacter votre revendeur	●

6 Déclaration de conformité CE



Pusignan, le 29/11/22

REFERENCE 8300 40130074 0C / FR / 11.2022

Déclaration de conformité CE

Les produits de la famille ADP

- Sont conformes à la directive CEM 2014/30/UE :
EN 61000-6-3, EN61000-6-1
- Sont conformes à la directive machine 2006/42/CE :
 - EN 60204-1 Septembre 2018 paragraphes 4.1, 4.2.1, 4.3, 4.4.1, 4.4.2, 4.4.3, 4.4.4, 4.4.5, 4.5, 4.6, 6.1, 6.2, 6.3, 7.1, 7.2.1, 7.2.3, 7.2.4, 7.2.8, 7.3.1, 7.4, 7.5, 7.6, 7.7, 8.1, 8.2, 12.1, 12.2, 12.3, 12.4, 12.6, 13.1.3, 13.2.1, 13.2.2, 13.2.3, 13.5.1, 14.1, 14.2, 14.3, 16, 17, 18

Les produits sont livrés avec un marquage CE à ce titre.

Responsable technique : Stéphanie LE FAUCHEUR - Responsable Etudes & Développement

BONTEMPS Olivier
Directeur Général

Eberspächer Kalori
ZI de Mariage - Voie E
69330 Pusignan
Phone +33 4 72931010
Fax +33 4 72931019
www.eberspaecher-kalori.com

Eberspächer Kalori S.A.S. au capital de 350 015€
SIRET 443 021 522 00018
APE 2932Z No intracommunautaire FR66 443 021 522
RCS LYON 443 021 522

7 Déclaration de conformité UKCA



Pusignan, le 29/11/22

REFERENCE 8300 40135072 0C / FR / 11.2022

Déclaration de conformité UKCA

Les produits de la famille ADP

- Sont conformes à la directive "Electromagnetic Compatibility Regulations 2016" :
EN 61000-6-3, EN61000-6-1
- Sont conformes à la directive machine "Supply of Machinery (Safety) Regulations 2008" :
 - EN 60204-1 Septembre 2018 paragraphes 4.1, 4.2.1, 4.3, 4.4.1, 4.4.2, 4.4.3, 4.4.4, 4.4.5, 4.5, 4.6, 6.1, 6.2, 6.3, 7.1, 7.2.1, 7.2.3, 7.2.4, 7.2.8, 7.3.1, 7.4, 7.5, 7.6, 7.7, 8.1, 8.2, 12.1, 12.2, 12.3, 12.4, 12.6, 13.1.3, 13.2.1, 13.2.2, 13.2.3, 13.5.1, 14.1, 14.2, 14.3, 16, 17, 18

Les produits sont livrés avec un marquage UKCA à ce titre.

Responsable technique : Stéphanie LE FAUCHEUR - Responsable Etudes & Développement

BONTEMPS Olivier
Directeur Général

Eberspächer Kalori
ZI de Mariage - Voie E
69330 Pusignan
Phone +33 4 72931010
Fax +33 4 72931019
www.eberspaecher-kalori.com

Eberspächer Kalori S.A.S. au capital de 350 015€
SIRET 443 021 522 00018
APE 2932Z No intracommunautaire FR66 443 021 522
RCS LYON 443 021 522

