



DE/MONTAGEANLEITUNG

A.D.P. 200

MARKTSEGMENTE



CONSTRUCTION



AGRICULTURE
FORESTRY



RV



PUBLIC SAFETY



UTILITY/CARGO



PERSONAL
TRANSPORT



AMBULANCE

1 VORABINFORMATIONEN

1.1	Anweisungen zum Betrieb	4
1.1.1	Bestimmungsgemäße Nutzung	4
1.1.2	Unzulässige Nutzung	4
1.2	Installationsanweisungen	4
1.3	Gesetzliche Vorschriften	4
1.4	Typgenehmigung	5
1.5	Konformitätserklärung CE	5
1.6	Konformitätserklärung UKCA	5
1.7	Reinigungs- und Wartungsanleitung	5
1.8	Hinweise zum Umweltschutz	5
1.9	Technischer Support	5

2 LISTE DER BETROFFENEN ANLAGEN

3 PRODUKTINFORMATIONEN

3.1	Überblick	6
3.2	Technische Daten	6
3.3	Hauptabmessungen	6
3.4	Installation	6
3.5	Installationsposition	7
3.6	Elektrischer Anschluss	7

4 WARTUNG

5 FEHLERBEHEBUNG

6 KONFORMITÄTSERKLÄRUNG CE

7 KONFORMITÄTSERKLÄRUNG UKCA

Die mit dem Produkt gelieferten Sicherheitsdatenblätter und die darin als Piktogramme angegebenen Gefahren und Vorbeugungsmaßnahmen sind zu beachten.

1 Vorabinformationen

1.1 Anweisungen zum Betrieb

Das Dokument enthält wichtige Informationen, die für eine sichere Bedienung des Geräts notwendig sind.

Bitte drucken Sie diese Dokumentation aus und bewahren Sie sie an einem sicheren Ort auf, damit Sie sie später nachschlagen können.

1.1.1 Bestimmungsgemäße Nutzung

Die Anlagen von Eberspächer Kalori sind dazu bestimmt, Fahrzeuginnenräume und Kabinen zu belüften, zu beheizen und/oder zu kühlen, oder die Windschutzscheibe und die Scheiben des Fahrzeugs zu enteisen.

Die Anlagen sind für eine professionelle Nutzung in Fahrzeugen der Klassen L, M, N, O, T, C, R, S sowie in Baumaschinen, Forstmaschinen, Flurförderzeugen, Turmkränen, Bergbaumaschinen oder Flughafenfahrzeugen bestimmt.

Bei allen anderen gewerblichen Anwendungen muss die Installation von einem professionellen Installateur durchgeführt werden, der überprüft, ob die Ausrüstung der Anwendung entspricht.

1.1.2 Unzulässige Nutzung

Änderungen an der Ausrüstung sind strengstens untersagt. Jede nicht bestimmungsgemäße Nutzung und jede andere, über die bestimmungsgemäße Nutzung hinausgehende oder andersartige Nutzung der Anlage gilt als Fehlgebrauch. Die Gewährleistung erlischt, dies führt zu einem Haftungsausschluss der Firma Eberspächer Kalori.

Diese Produkt ist nicht für Privatpersonen bestimmt.

Die Anlagen von Eberspächer Kalori sind nicht für die folgenden Anwendungen bestimmt:

- Langzeitbetrieb, z. B. für Klimaanlage oder Heizung in Häusern, Garagen oder Containern

1.2 Installationsanweisungen

Die Nichteinhaltung der Warnhinweise und Sicherheitsvorschriften führt zum Erlöschen der Garantie und hat den Ausschluss jeglicher Haftung der Firma Eberspächer Kalori zur Folge.

Nicht eingebaut und betrieben werden darf die Anlage:

- in sehr staubiger Umgebung
- in einer aggressiven Umgebung
- bei übermäßiger Vibration der Maschine oder des Fahrzeugs
- nicht den geltenden Vorschriften entsprechend

- Ohne vollständige oder teilweise Beachtung der Betriebsanleitung oder Montageanleitung
- ohne Wartung und/oder Verwendung von Originalersatzteilen
- in einer Weise, die ihre Umgebung schädigen kann
- der Einbau und Betrieb muss so erfolgen, dass sie nicht durch ihre Umgebung beschädigt werden kann

Die Anlage darf nur gemäß der in der Betriebsanleitung vorgegebenen Position installiert werden.

Beim Einbau dieser Anlage in das Fahrzeug oder die Maschine muss der Schutz vor vernünftigerweise vorhersehbaren Stößen (wie z. B. Fußtritte, etc.) gewährleistet sein.

Einbau, Nutzung und Wartung der Anlage müssen in Übereinstimmung mit den örtlichen Vorschriften des Bestimmungslands erfolgen.

Dieses Gerät kann nicht allein betrieben werden und muss durch andere Komponenten wie Diffusor, Bedienfeld ergänzt werden.

Die Ausrüstung muss vor Feuchtigkeit geschützt gelagert werden.

Nicht wasserdichte elektrische Teile müssen gegen Wasser und Staub geschützt werden.

Vergewissern Sie sich, dass alle elektrischen Bauteile, die für den Einbau der Anlage benötigt werden, richtig dimensioniert sind. Ergänzen Sie die für die Verkabelung der Anlage notwendigen elektrischen Anschlüsse unter Berücksichtigung der Angaben der Betriebsanleitung.

Sorgen Sie für vorgelagerte elektrische Schutzeinrichtungen für die Anlage.

Elektrische Schutzvorrichtungen (Trennvorrichtung, Sicherungen) sind nicht im Lieferumfang des Geräts enthalten.

Die der Anlage vorgelagerten Netzkabel müssen fixiert werden.

Für Wandentlüftungen > 60VDC:

Zweispennungsgeräte müssen über 2 verschiedene Stromquellen mit Strom versorgt werden. Die Produkte 12Vdc und 24Vdc müssen mit Batterien betrieben werden.

Potenzialausgleichskabel mit einem Querschnitt von weniger als 4 mm² müssen während der Produktintegration mechanisch geschützt werden.

1.3 Gesetzliche Vorschriften

Die gesetzlichen Vorschriften sind verpflichtend und sind auch in Ländern, in denen es keine speziellen Vorschriften gibt, einzuhalten.

Der Hersteller ist darauf bedacht, seine Produkte ständig weiterzuentwickeln und behält sich in diesem Zusammenhang das Recht

vor, Änderungen und Verbesserungen an Unterlagen oder Anlagen ohne Vorankündigung vorzunehmen.

Voraussetzung für Gewährleistungs- und Haftungsansprüche ist die Einhaltung der gesetzlichen Bestimmungen und aller in diesem Dokument enthaltenen Anweisungen und Anweisungen sowie die Einhaltung der mit dem Produkt gelieferten Sicherheitshinweise.

Reparaturen durch nicht autorisierte Dritte und/oder mit nicht-Originalersatzteilen sind nicht gestattet. Sie führen zum Ablauf der Bauartgenehmigung und können zum Ablauf der Betriebserlaubnis für das Fahrzeug oder die Maschine führen.

1.4 Typgenehmigung

Für einige Bauteile hat die französische Abnahmestelle Centre National de Réception des Véhicules eine ECE-R10 Typgenehmigung für den Einbau in Kraftfahrzeugen erteilt, die amtliche Kennzeichnung für die Bauartzulassung ist auf dem Typenschild des Bauteils angebracht. Eberspächer Kalori-Produkte dürfen ausschließlich in vollständig genehmigten Fahrzeugen (Beantragung durch den Kunden) verwendet werden.

1.5 Konformitätserklärung CE

Hiermit erklären wir, dass das nachstehende Produkt in der von uns in Verkehr gebrachten Ausführung den einschlägigen Anforderungen der folgenden europäischen Richtlinien entspricht:

- CEM - Richtlinie 2014/30/EU



- Richtlinie über Maschinen 2006/42/CE

1.6 Konformitätserklärung UKCA

Hiermit erklären wir, dass das nachstehende von uns in Verkehr gebrachte Produkt den einschlägigen Konformitätsanforderungen der folgenden UKCA-Zeichen entspricht:

- Vorschriften zur elektromagnetischen Verträglichkeit 2016
- Vorschriften 2008 zur Bereitstellung von Maschinen (Sicherheit)



1.7 Reinigungs- und Wartungsanleitung

Mit einem feuchten Tuch reinigen.

1.8 Hinweise zum Umweltschutz



WEEE - Richtlinie 2012/19/EU

Elektro- und Elektronikaltgeräte dürfen nicht über den Hausmüll entsorgt werden. Die Verbraucher sind gesetzlich verpflichtet, Elektro- und Elektronikaltgeräte bei dafür vorgesehenen öffentlichen Sammelstellen oder bei der Verkaufsstelle abzugeben. Die Einzelheiten dieser Verpflichtung sind durch die gesetzlichen Grundlagen des jeweiligen Landes geregelt. Das auf dem Produkt, der Betriebsanleitung oder der Verpackung angebrachte Kennzeichen zeigt an, dass ein Produkt diesen Vorschriften unterliegt.

1.9 Technischer Support

Bei technischen Rückfragen oder Problemen mit der Anlage wenden Sie sich bitte an Ihren Händler.

2 Liste der betroffenen Anlagen

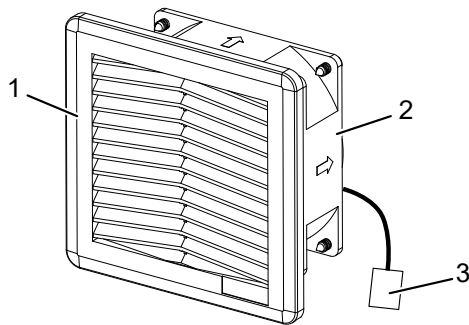
Falls Ihre Anlage in der unten stehenden Tabelle nicht aufgeführt ist, wenden Sie sich bitte an Ihren Händler, um die entsprechenden Unterlagen zu erhalten.

Beigefügte Installationsanleitung gilt für folgende Produkte:

Teilenummer	Bezeichnung
8300 12150001	AERATEUR ADP 200 12V
8300 12150100	AERATEUR ADP 200 24V

3 Produktinformationen

3.1 Überblick



No	Bezeichnung
1	Gesicht
2	Lüftung
3	Anschluss

3.2 Technische Daten

Modell	A.D.P. 200	
Teilenummer	8300 12150001	8300 12150100
Nennspannung (+/-10 %)	12 V	
Luftvolumen	200 m ³ /h – 118 CFM	
Max. Lüfterverbrauch ⁽¹⁾	10 W	
Betriebstemperaturbereich	-20 / +40 °C [-4 / +104 °F]	
Lagertemperaturbereich	-30 / +70 °C [-22 / +158 °F]	
Sicherung ⁽²⁾	2 A	2 A
Gewicht	0,43 kg - 0,95 lb	

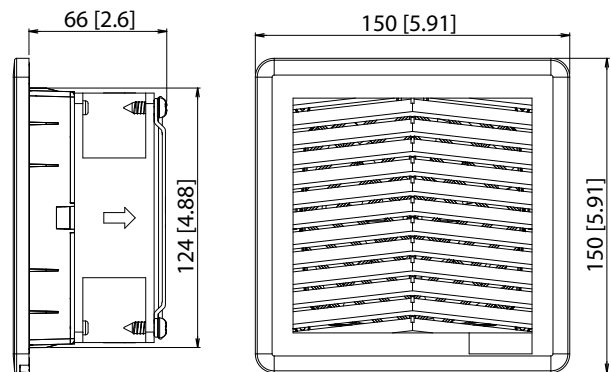
(1) der Einschaltstrom kann je nach Integration und Einsatzbedingungen zwischen dem 1- und 10-fachen Nennstrom des Produkts variieren. Am Fahrzeug prüfen.

(2) unbedingt nach der Einpflanzung im Fahrzeug prüfen.

Die Verwendung der Anlage außerhalb der angegebenen technischen Daten kann zu Fehlfunktionen führen.

Die technischen Daten sind stets zu beachten.

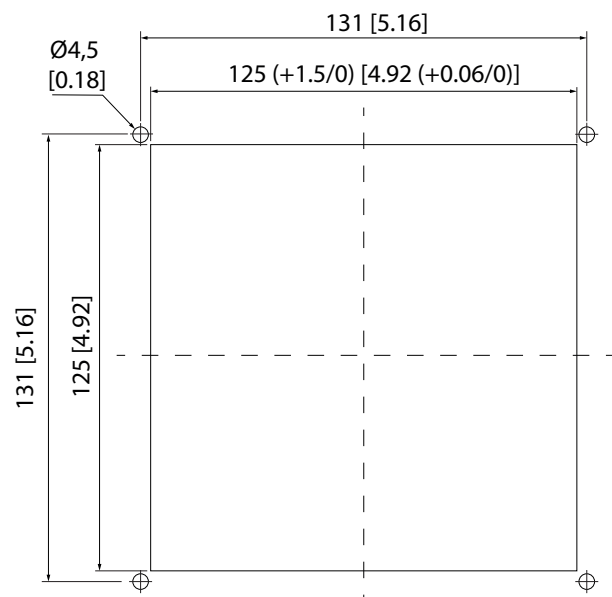
3.3 Hauptabmessungen



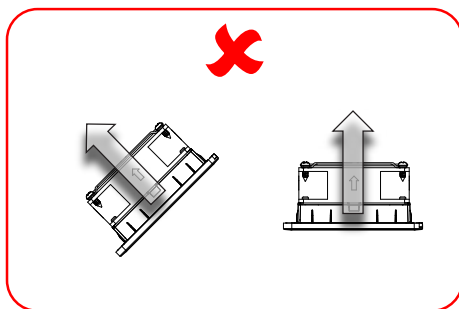
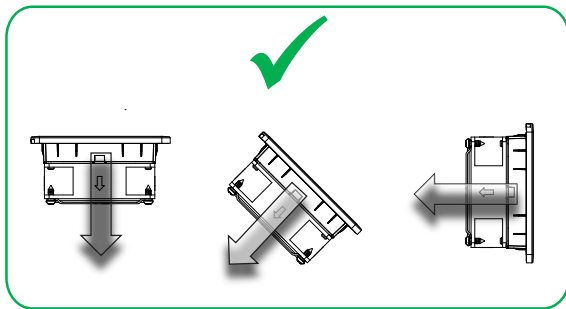
3.4 Installation

Das zur Installation erforderliche Material ist nicht im Lieferumfang enthalten. Montagewerkzeuge können getrennt bestellt werden. Sorgen Sie für eine ausreichende Ansaugfläche, um den Luftstrom der Anlage nicht zu beeinträchtigen.

Teilen Sie die Position



3.5 Installationsposition



 : Richtung des Luftstroms.

3.6 Elektrischer Anschluss

Lüfter

Die Ausrüstung wird mit abisolierten Drähten geliefert.
Vor der Installation sollte ein elektrischer Anschluss an die Anlage installiert werden.

Bedeutung der Kabel:

- Orangefarbenes Kabel: Niedrige Gebläsedrehzahl.
- Rotes Kabel: Hohe Gebläsedrehzahl.
- Schwarzes Kabel: Masse.

4 Wartung

Die Wartungsarbeiten auf nachfolgender Liste müssen von qualifiziertem Personal durchgeführt werden. Die angegebenen Frequenzen sind Richtwerte und müssen an die Umgebung angepasst werden.

Wenden Sie sich an Ihren Händler, wenn bei der Wartung eine Störung auftritt.

Einmal monatlich

	ADP
Reinigen und/oder ersetzen des/der Luftfilter(s)	●

Alle 6 Monate:

	ADP
Überprüfen Sie, ob die Lüfter noch funktionsfähig sind.	●
Die verschiedenen Schrauben und Verschraubungen auf festen Sitz prüfen.	●
Metallteile, Gehäuse, Schrauben und Einsätze auf Korrosion prüfen. Diese Teile bei Bedarf austauschen.	●
Integrität/Spannung aller elektrischen Teile prüfen: Netzkabel, Massekabel, Zugentlasten, Anschlüsse, Anschlussklemmen, Lüfter, Motorwiderstand, Schutzeinrichtung Typ Lüfter Thermosicherung... (Nicht erschöpfende Liste).	●

5 Fehlerbehebung

Störung	Mögliche Ursache	Lösung	ADP
Schlechte Belüftung	Abblasen der verstopften Luft	Luftdiffusion prüfen und bei Bedarf reinigen	●
	Lüfter angehalten	Elektrische Anschlüsse prüfen und bei Bedarf austauschen	●
		Sicherung prüfen und ggf. ersetzen	●
	Ende der Lebensdauer des Lüfters	Wenden Sie sich an Ihren Händler, siehe Ersatzteilliste für die zu bestellende Teilenummer	●
	Steuerung defekt	Prüfen Sie die Steuerung und ersetzen Sie sie bei Bedarf	●
Ungewöhnliche Geräusche und/oder Vibrationen (UX)	Netzteil defekt	Überprüfen Sie die Stromversorgung, und reparieren Sie sie bei Bedarf	●
		Schalten Sie das Gerät aus, und wenden Sie sich an Ihren Händler	●

6 Konformitätserklärung CE



Pusignan, 29/11/22

TEILENUMMER 8300 40130074 OC / DE / 11,2022

Konformitätserklärung CE

Die Produkte der Familie ADP

- " entsprechen der Richtlinie CEM 2014/30/UE :
EN 61000-6-3, EN61000-6-1
- " entsprechen der Maschinenrichtlinie 2006/42/CE :
 - EN 60204-1 Septembre 2018 Absätze 4,1, 4,2.1, 4,3, 4,4.1, 4,4.2, 4,4.3, 4,4.4, 4,4.5, 4,5, 4,6,6,1, 6,2, 6,3,7,1, 7,2.1, 7,2.3, 7,2.4, 7,2.8, 7,3.1, 7,4, 7,5, 7,6, 7,7, 8,1, 8,2, 12,1, 12,2, 12,3, 12,4, 12,6,13,1.3, 13,2.1, 13,2.2, 13,2.3, 13,5.1,14.1, 14,2,14,3,16, 17, 18

Die Produkte werden mit CE-Kennzeichnung geliefert.

Technischer Leiter: Stéphanie LE FAUCHEUR - Engineering manager

BONTEMPS Olivier
General Manager

Eberspächer Kalori
ZI de Mariage - Voie E
69330 Pusignan
Phone +33 4 72931010
Fax +33 4 72931019
www.eberspaecher-kalori.com

Eberspächer Kalori S.A.S. au capital de 350 015€
SIRET 443 021 522 00018
APE 2932Z No intracommunautaire FR66 443 021 522
RCS LYON 443 021 522

7 Konformitätserklärung UKCA



Pusignan, 29/11/22

TEILENUMMER 8300 40135072 OC / DE / 11,2022

Konformitätserklärung UKCA

Die Produkte der Familie ADP

- " entsprechen der Richtlinie "Electromagnetic Compatibility Regulations 2016" :
EN 61000-6-3, EN61000-6-1
- " entsprechen der Maschinenrichtlinie "Supply of Machinery (Safety) Regulations 2008" :
 - EN 60204-1 Septembre 2018 Absätze 4,1, 4,2.1, 4,3, 4,4.1, 4,4.2, 4,4.3, 4,4.4, 4,4.5, 4,5, 4,6,6,1, 6,2, 6,3,7,1, 7,2.1, 7,2.3, 7,2.4, 7,2.8, 7,3.1, 7,4, 7,5, 7,6, 7,7, 8,1, 8,2, 12,1, 12,2, 12,3, 12,4, 12,6,13,1.3, 13,2.1, 13,2.2, 13,2.3, 13,5.1,14.1, 14,2,14,3,16, 17, 18

Die Produkte werden mit UKCA-Kennzeichnung geliefert.

Technischer Leiter: Stéphanie LE FAUCHEUR - Engineering manager

BONTEMPS Olivier
General Manager

Eberspächer Kalori
ZI de Mariage - Voie E
69330 Pusignan
Phone +33 4 72931010
Fax +33 4 72931019
www.eberspaecher-kalori.com

Eberspächer Kalori S.A.S. au capital de 350 015€
SIRET 443 021 522 00018
APE 2932Z No intracommunautaire FR66 443 021 522
RCS LYON 443 021 522

