



NL / MONTAGE-INSTRUCTIES

A.D.T. 350
A.D.T. 452
A.D.T. 750

MARKTSEGMENTEN



CONSTRUCTION

AGRICULTURE
FORESTRY

RV



PUBLIC SAFETY



UTILITY / CARGO

PERSONAL
TRANSPORT

AMBULANCE

1 INFORMATIE VOORAF

1.1	Gebruiksaanwijzingen	5
1.1.1	Beoogd gebruik	5
1.1.2	Niet geautoriseerd gebruik	5
1.2	Installatie-instructies	5
1.3	Wettelijke voorschriften	5
1.4	Typegoedkeuring	6
1.5	CE-conformiteitsverklaring	6
1.6	UKCA-conformiteitsverklaring	6
1.7	Instructies voor reiniging en onderhoud	6
1.8	Opmerking met betrekking tot de milieubescherming	6
1.9	Technische ondersteuning	6

2 A.D.T 350

2.1	Overzicht	7
2.2	Technische gegevens	7
2.3	Belangrijkste afmetingen	8
2.4	Installatie	8
2.4.1	Snijd het dak van de auto af	8
2.4.2	Bereid de te verzegelen oppervlakken voor	8
2.4.3	Montagestappen	8
2.5	Elektrische aansluiting	9
2.5.1	Ventilator	9
2.5.2	Elektrisch schema	9

3 A.D.T. 452 / A.D.T. 750

3.1	Overzicht	10
3.2	Technische gegevens	11
3.3	Belangrijkste afmetingen	12
3.4	Installatie	12
3.4.1	Snijd het dak van de auto af	12
3.4.2	Bereid de te verzegelen oppervlakken voor	12
3.4.3	Montagestappen	12
3.5	Elektrische aansluiting	13
3.5.1	Ventilator	13
3.5.2	Elektrisch schema	13

4 Easy Fit

4.1	Overzicht	14
4.2	Belangrijkste afmetingen	15
4.3	Vorbereiding voor montage	15
4.3.1	Pas de hoogte van het kanaal aan ADT	15
4.3.2	Snijd het dak van de auto af	15
4.3.3	Bereid de te verzegelen oppervlakken voor	15
4.4	Montagestappen	16
4.4.1	Dicht de steun af en zet hem vast ADT	16
4.4.2	Dicht het kanaal af en zet het vast ADT	16
4.4.3	Dicht de ventilatorsteun af en bevestig deze	16

5 DIFFUSORS

5.1	Luchtdiffuser aan de zijkant	17
5.2	Diffusor Rondo BR	17
5.3	Diffusor Rondo GR	17

6 ONDERHOUD

7 PROBLEMEN OPLOSSEN

8 CE- VERKLARING VAN OVEREENSTEMMING EN VERKLARING VAN INBOUW VAN EEN QUASI-MACHINE

9 UKCA- VERKLARING VAN OVEREENSTEMMING EN VERKLARING VAN INBOUW VAN EEN QUASI-MACHINE

Raadpleeg het veiligheidsinformatieblad dat bij het product is geleverd, en de risico's en preventieve maatregelen die in de vorm van pictogrammen zijn aangegeven.

1 Informatie vooraf

1.1 Gebruiksaanwijzingen

Dit document bevat informatie die nodig is voor een veilig gebruik van uw apparatuur.

Druk deze documentatie af en bewaar deze op een veilige plaats voor toekomstig gebruik.

1.1.1 Beoogd gebruik

De apparatuur van Eberspächer Kalori is bedoeld voor het ventileren, verwarmen en/of koelen van het passagiersgedeelte en de cabines, of voor het ontdooien van de voorruit en andere ruiten van het voertuig.

De apparatuur is bedoeld voor professioneel gebruik in de voertuigen L, M, N, O, T, C, R en S en in machines zoals bouwtechniek-machines, bosbouwmachines, handelingsmachines, torenkranen, mijnbouwmachines of luchthavenvoertuigen.

Voor alle andere professionele toepassingen moet de installatie worden uitgevoerd door een professionele installateur, die controleert of de apparatuur overeenkomt met de toepassing.

1.1.2 Niet geautoriseerd gebruik

Wijzigingen aan de apparatuur zijn strikt verboden. Elk niet-beoogd gebruik en elk ander gebruik van de apparatuur dat verder gaat dan of afwijkt van het beoogde gebruik, wordt als misbruik beschouwd. De garantie vervalt en het gevolg is dat Eberspächer Kalori van alle aansprakelijkheid wordt uitgesloten.

Het product is niet bedoeld voor particulieren.

De apparatuur van Eberspächer Kalori is niet bedoeld voor de volgende toepassingen:

- Langdurig gebruik, bijvoorbeeld voor airconditioning of verwarming in woningen, garages of containers

1.2 Installatie-instructies

Het niet opvolgen van waarschuwingen en de veiligheidsinstructies zorgt voor de ongeldigheid van de garantie en daarmee wordt Eberspächer Kalori van alle aansprakelijkheid uitgesloten.

De apparatuur mag niet geïnstalleerd en gebruikt worden:

- in een extreem stofferige omgeving
- in een agressieve omgeving
- in het geval van excessieve trillingen van de machine of het voertuig
- op een manier die niet in overeenstemming is met de

geldende regelgeving

- zonder volledige of gedeeltelijke naleving van de bedienings- of montage-instructies
- als er geen onderhoud plaats vindt en/of als er geen gebruik wordt gemaakt van originele reserveonderdelen
- op een manier dat er schade wordt toegebracht aan het milieu
- op een manier dat deze niet wordt beschadigd door het milieu

De apparatuur mag alleen worden geïnstalleerd in de positie die is aangegeven in de gebruiksaanwijzing.

De installatie van deze apparatuur in het voertuigen of in de machine dient ervoor te zorgen dat deze beschermd is tegen redelijk voorzienbare impacts (zoals bijv. bij stoten,...).

De installatie, het gebruik en het onderhoud van de apparatuur moeten voldoen aan de geldende voorschriften in het land van gebruik.

Deze apparatuur kan niet alleen worden bediend en moet worden aangevuld met andere componenten zoals een diffuser, een bedieningspaneel.

Het materiaal mag niet in de buurt van vocht worden opgeslagen.

Niet-waterdichte elektrische onderdelen dienen te worden beschermd tegen water en stof.

Zorg ervoor dat alle elektrische componenten die betrokken zijn bij de installatie van de apparatuur de juiste afmetingen hebben.

Breng de elektrische aansluitingen aan die nodig zijn voor het bedraden van de apparatuur en volg daarbij zorgvuldig de aanwijzingen uit de instructiehandleiding op.

De bovenkant van de apparatuur dient te zijn voorzien van elektrische beveiliging.

Elektrische beveiligingen (ontkoppelinrichting, zekeringen) worden niet bij de apparatuur geleverd.

De voedingskabels die zich bevinden boven de apparatuur moeten worden vastgeklemd.

Voor ventilatieopeningen aan de muur > 60 VDC:

Apparatuur met dubbele spanning moet worden gevoed door 2 verschillende stroombronnen. De producten van 12 V gelijkstroom en 24 V gelijkstroom moeten op batterijen werken.

Equipotentiale verbindingkabels met een doorsnede van minder dan 4 mm² moeten tijdens de productintegratie mechanisch worden beschermd.

1.3 Wettelijke voorschriften

De wettelijke voorschriften zijn verplicht en moeten ook worden

nageleefd in landen die geen specifieke voorschriften hebben.

De fabrikant past een beleid van voortdurende ontwikkeling toe en behoudt zich in dit perspectief het recht voor om zonder voorafgaande kennisgeving wijzigingen en verbeteringen aan te brengen in de documentatie en de apparatuur.

Naleving van wettelijke bepalingen en alle instructies en instructies in dit document, evenals van de veiligheidsinformatie die bij het product wordt geleverd, is een voorwaarde voor elke aanspraak op garantie en aansprakelijkheid.

Reparaties door niet-gemachtigde derden en/of met niet-originele reserveonderdelen zijn niet toegestaan. Zij leiden tot het verstrijken van de goedkeuring van de uitrusting en kunnen ertoe leiden dat de exploitatievergunning van het voertuig of de machine vervalt.

1.4 Typegoedkeuring

Voor bepaalde onderdelen heeft het Nationale Centrum van de Typegoedkeuring van Voertuigen op grond van de ECE-R10-norm een typegoedkeuring afgeleverd voor de installatie in motorvoertuigen, door middel van een officiële typegoedkeuringsmarkering die is weergegeven op het gegevensplaatje van het onderdeel. De producten van Eberspächer Kalori mogen alleen worden gebruikt in voertuigen die volledig zijn goedgekeurd door de klant.

1.5 CE-conformiteitsverklaring

Hierbij verklaren wij dat de door ons op de markt gebrachte versie van het product voldoet aan de geldende bepalingen van de volgende Europese richtlijnen:

- CEM-richtlijn 2014/30/EU



- Machinerichtlijn 2006/42/CE

1.6 UKCA-conformiteitsverklaring

Hierbij verklaren wij dat de door ons op de markt gebrachte versie van het product voldoet aan de geldende bepalingen van de volgende UKCA-richtlijnen:

- De regelgeving met betrekking tot de elektromagnetische compatibiliteit van 2016
- Regelgeving van 2008 inzake de toelevering van machines (veiligheid)



1.7 Instructies voor reiniging en onderhoud

Schoonmaken met een vochtige doek.

1.8 Opmerking met betrekking tot de milieubescherming



WEEE - richtlijn 2012/19/EU

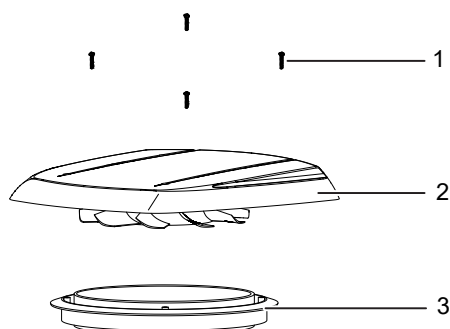
De elektrische en elektronische apparaten mogen niet bij het huishoudelijk afval worden gegooid. Consumenten zijn wettelijk verplicht om de elektrische en elektronische apparaten aan het einde van hun levensduur in te leveren bij de daarvoor bestemde openbare inzamelpunten of bij het verkooppunt. De details van deze verplichting worden bepaald door de nationale wetgeving van het betrokken land. Het symbool op het product, de gebruiksaanwijzing of de verpakking geeft aan dat een product onder deze regelgeving valt.

1.9 Technische ondersteuning

Als u technische vragen of problemen hebt met de apparatuur, neem dan contact op met uw verkoper.

2 A.D.T 350

2.1 Overzicht



No	Aanduiding
1	Schroef (x4)
2	Headset
3	Houder

2.2 Technische gegevens

Model	ADT 350		
Referentie	8300 12140406	8300 12140405	8300 12140410
Nominale spanning (+/-10%)	12V		24V
Luchtstroom	629 m ³ /u - 356 CFM	315 m ³ /u - 178 CFM	629 m ³ /u - 356 CFM
Max. Ventilatorverbruik ⁽¹⁾	72 W	37 W	73 W
Bedrijfstemperatuur	-20 / +40°C [-4 / +104°F]		
Temperatuurbereik bij opslag	-30 / +70°C [-22 / +158°F]		
Zekering ⁽²⁾	10 A	5 A	5 A
Gewicht	1,5 kg - 3,3 lbs.		

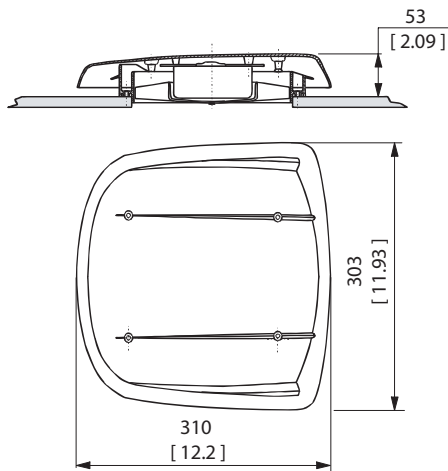
(1) de inschakelstroom kan variëren van 1 tot 10 maal de nominale stroom van het product, afhankelijk van de integratie en bedrijfsomstandigheden. Te controleren op de auto.

(2) HET is van essentieel belang om te controleren op basis van de plaats in de auto.

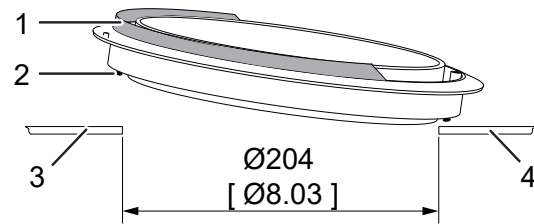
Gebruik van de apparatuur buiten de gespecificeerde technische gegevens kan storingen veroorzaken.

Technische gegevens moeten te allen tijde in acht worden genomen.

2.3 Belangrijkste afmetingen



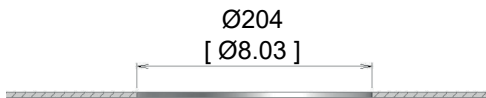
→ Plaats de steun (2) in het Ø204-gat, de deflector (1) naar de voorkant van het voertuig (3).



2.4 Installatie

Installatiemateriaal is niet inbegrepen in het onderdeel. Montage-accessoires kunnen afzonderlijk worden besteld. Zorg voor voldoende zuigoppervlak om beschadiging van de luchtstroom van de apparatuur te voorkomen.

2.4.1 Snijd het dak van de auto af

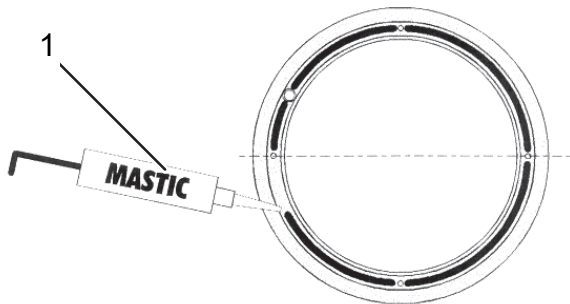


2.4.2 Bereid de te verzegelen oppervlakken voor

- Reinig de oppervlakken die moeten worden afgedicht.
- Gebruik reinigings- en hechtmiddelen die compatibel zijn met ASA-kunststof.

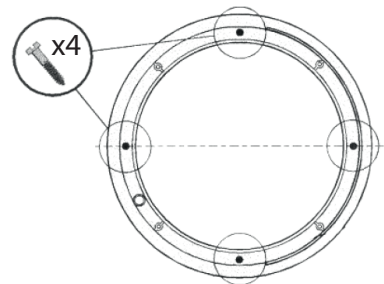
2.4.3 Montageschappen

- 1) dicht de ventilatorsteun af en bevestig deze.
 - Breng een pakking (1) aan.

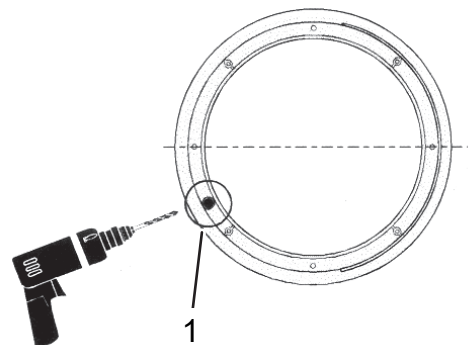


No	Aanduiding
1	Windkap
2	Plamuur
3	Voorzijde van het voertuig
4	Achterkant van voertuig

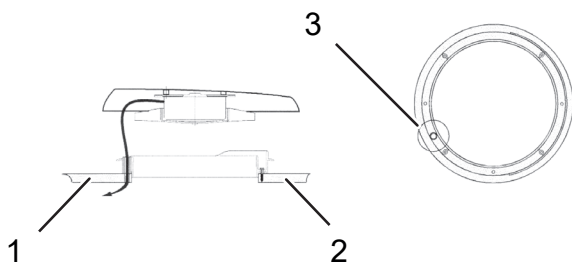
- 2) Bevestig de steun aan het dak vanaf de buitenkant van het voertuig met 4 schroeven (niet meegeleverd). De schroefgaten in de steun hebben een diameter van:
 - Ø 3,4 [Ø 0.13]



- 2) Invoerdraad
 - Boor het dak van het voertuig met een bos van Ø8 mm met behulp van het bestaande gat (1) op de steun.



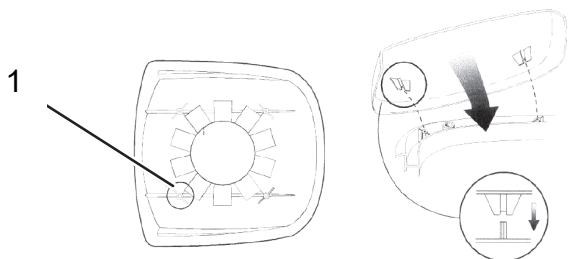
→ Leid de voedingsdraad van de ventilator door het bestaande gat (3) in de steun en door het gat dat eerder in het dak is geboord.



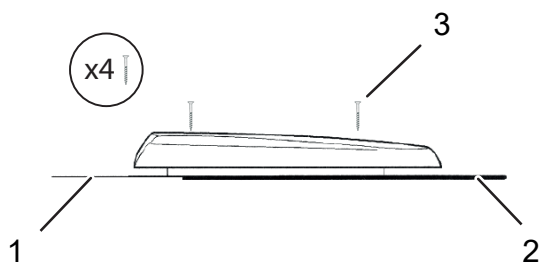
No	Aanduiding
1	Achterkant van voertuig
2	Voorzijde van het voertuig
3	Traject van de invoerdraad

3) Breng de helm aan.

→ Plaats de helm op de bevestigingsnokken met behulp van de 4 centrerschroeven (1).



→ Bevestig de helm op de steun met de 4 meegeleverde schroeven (3).



No	Aanduiding
1	Achterkant van voertuig
2	Voorzijde van het voertuig
3	Schroeven

2.5 Elektrische aansluiting

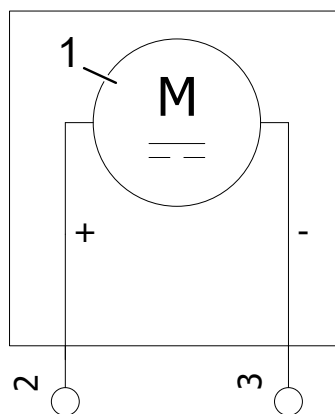
2.5.1 Ventilator

De apparatuur wordt geleverd met kale draden. Vóór de installatie moet er een elektrische connector op de apparatuur worden geïnstalleerd.

Betekenis van draadkleur:

- Blauwe draad: +12V of +24V.
- Zwarte draad: Massa.

2.5.2 Elektrisch schema

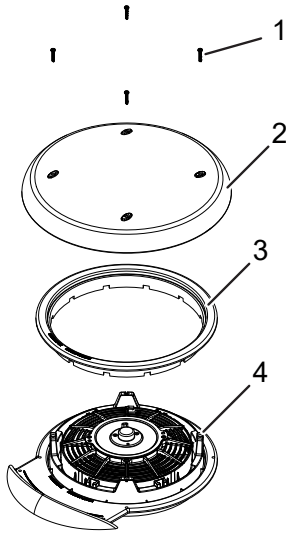


No	Aanduiding
1	Ventilator
2	Blauwe draad / 12 V of 24 V.
3	Zwarte draad / massa

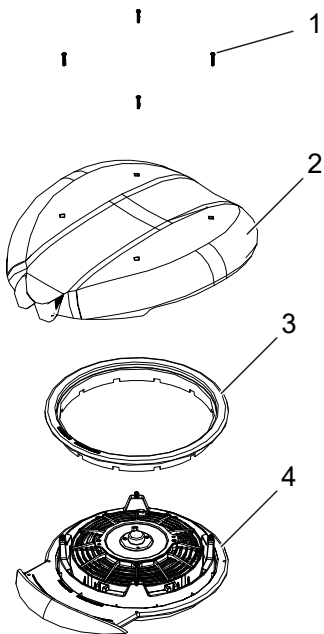
3 A.D.T. 452 / A.D.T. 750

3.1 Overzicht

A.D.T. 452



A.D.T. 750



No	Aanduiding
1	Schroeven
2	Headset
3	Kroonwiel
4	Houder

3.2 Technische gegevens

Model

A.D.T. 452

Referentie	8300 12140456	8300 12140415	8300 12140416	8300 12140458
Nominale spanning (+/-10%)	12V		24V	
Luchtstroom	629 m ³ /u – 356 CFM			
Max. Ventilatorverbruik ⁽¹⁾	72 W		73 W	
Bedrijfstemperatuur	-20 / +40°C [-4 / +104°F]			
Temperatuurbereik bij opslag	-30 / +70°C [-22 / +158°F]			
Zekering ⁽²⁾	10 A		5 A	
Gewicht	1,8 kg - 4 lb			

Model

A.D.T. 750

Referentie	8300 12140000	8300 12140100
Nominale spanning (+/-10%)	12V	24V
Luchtstroom	629 m ³ /u – 356 CFM	
Max. Ventilatorverbruik ⁽¹⁾	72 W	73 W
Bedrijfstemperatuur	-20 / +40°C [-4 / +104°F]	
Temperatuurbereik bij opslag	-30 / +70°C [-22 / +158°F]	
Zekering ⁽²⁾	10 A	5 A
Gewicht	2 kg - 4,4 lb	

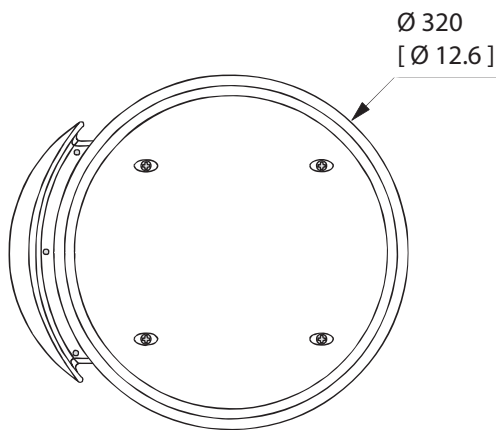
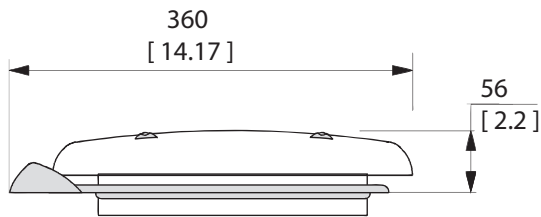
(1) de inschakelstroom kan variëren van 1 tot 10 maal de nominale stroom van het product, afhankelijk van de integratie en bedrijfsomstandigheden. Te controleren op de auto.

(2) HET is van essentieel belang om te controleren op basis van de plaats in de auto.

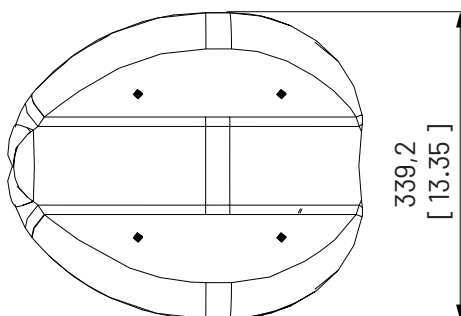
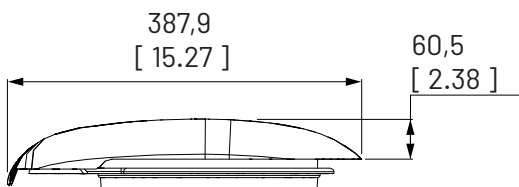
Gebruik van de apparatuur buiten de gespecificeerde technische gegevens kan storingen veroorzaken. Technische gegevens moeten te allen tijde in acht worden genomen.

3.3 Belangrijkste afmetingen

A.D.T. 452



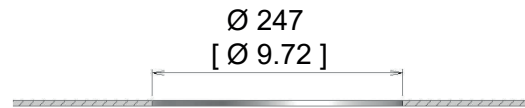
A.D.T. 750



3.4 Installatie

Installatiemateriaal is niet inbegrepen in het onderdeel. Montage-accessoires kunnen afzonderlijk worden besteld. Zorg voor voldoende zuigoppervlak om beschadiging van de luchtstroom van de apparatuur te voorkomen.

3.4.1 Snijd het dak van de auto af

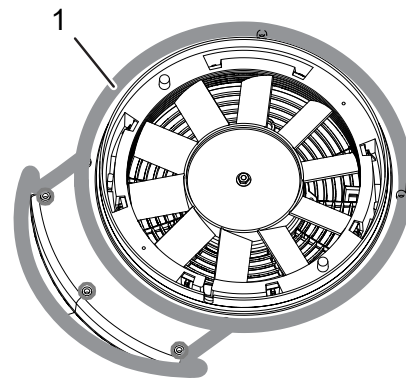


3.4.2 Bereid de te verzegelen oppervlakken voor

- Reinig de oppervlakken die moeten worden afgedicht.
- Gebruik reinigings- en hechtmiddelen die compatibel zijn met ABS-kunststof.

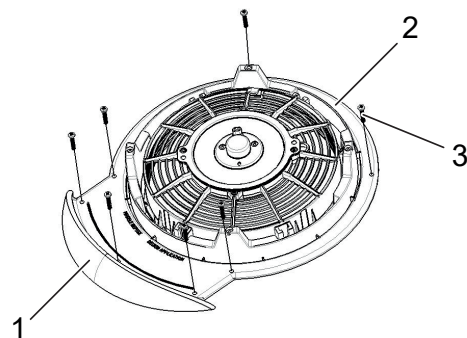
3.4.3 Montageschappen

- 1) dicht de ventilatorsteun af en bevestig deze.
- Breng een pakking (1) aan.



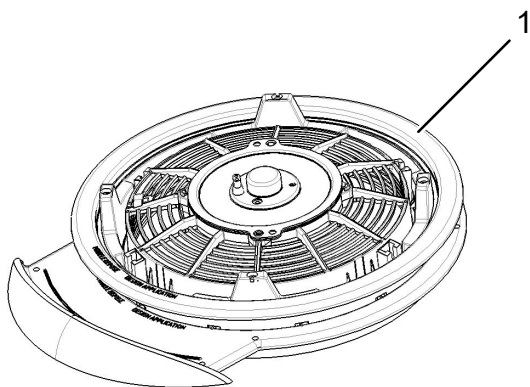
- Monteer de beugel met 7 schroeven (niet meegeleverd). De schroefgaten in de steun hebben een diameter van:
 - Ø 4,2 [0.16].

Geleideplaat (1) naar de voorzijde van het voertuig gericht.



No	Aanduiding
1	Voorzijde van het voertuig
2	Achterkant van voertuig
3	Schroeven

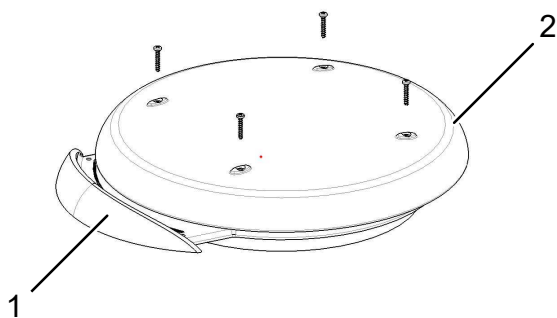
2) plaats het ringwiel.



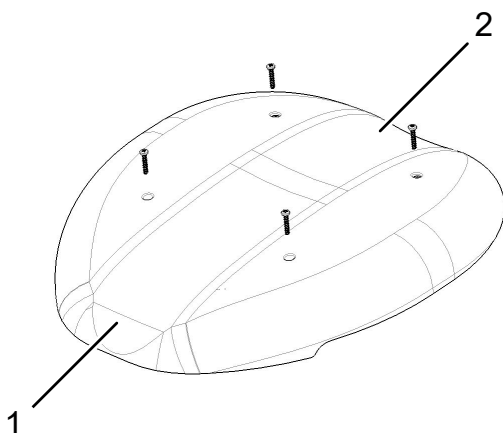
Het ringwiel (1) wordt vergrendeld wanneer de helm is bevestigd.

3) Bevestig de helm met de 4 meegeleverde schroeven.

A.D.T. 452 :



A.D.T. 750 :



No	Aanduiding
1	Achterkant van voertuig
2	Voorzijde van het voertuig

3.5 Elektrische aansluiting

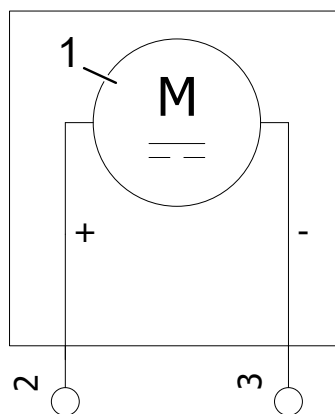
3.5.1 Ventilator

De apparatuur wordt geleverd met kale draden. Vóór de installatie moet er een elektrische connector op de apparatuur worden geïnstalleerd.

Betekenis van draadkleur:

- Blauwe draad: +12V of +24V.
- Zwarte draad: Massa.

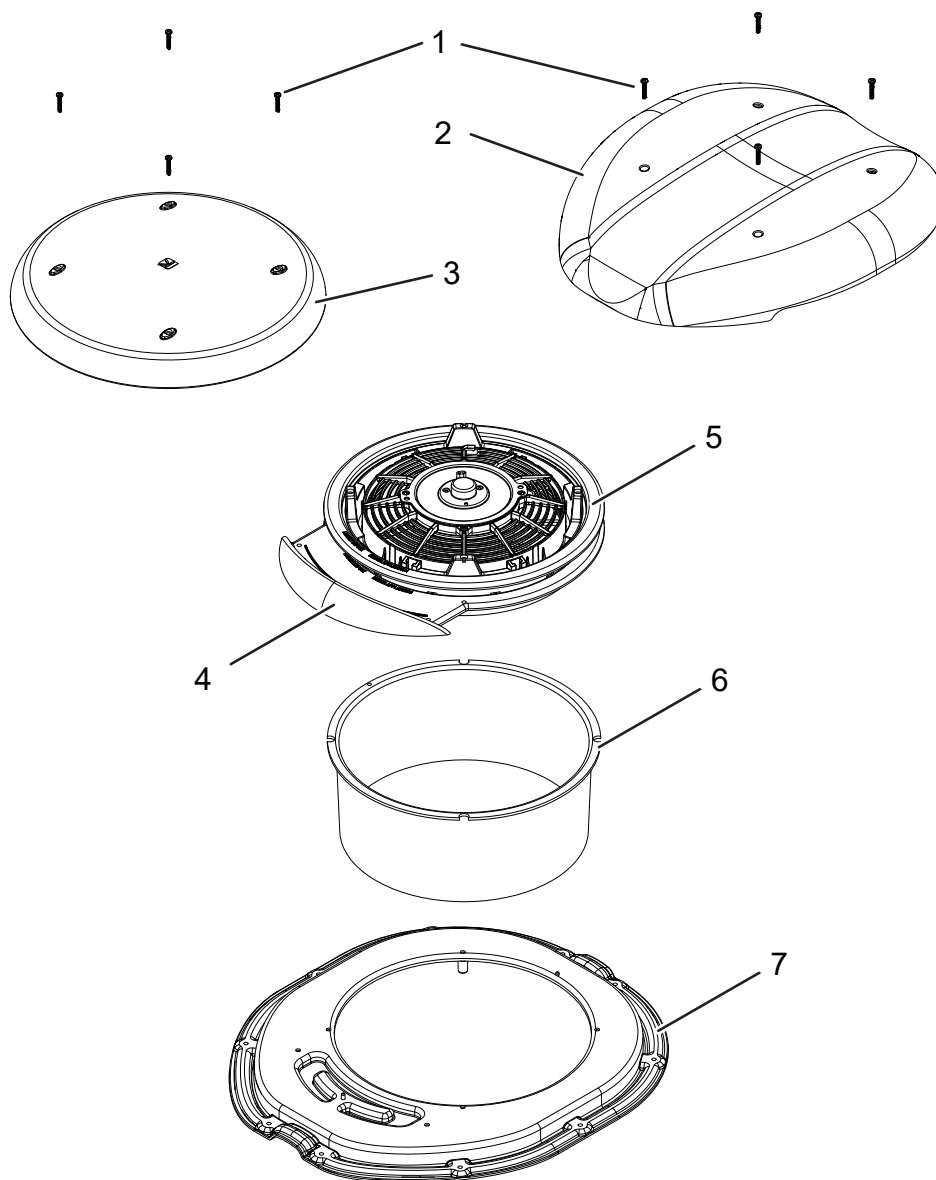
3.5.2 Elektrisch schema



No	Aanduiding
1	Ventilator
2	Blauwe draad / 12 V of 24 V.
3	Zwarte draad / massa

4 Easy Fit

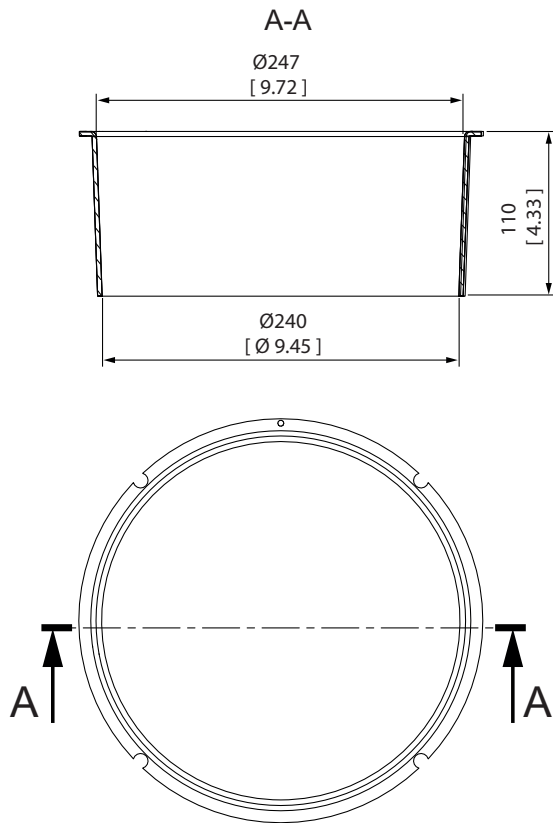
4.1 Overzicht



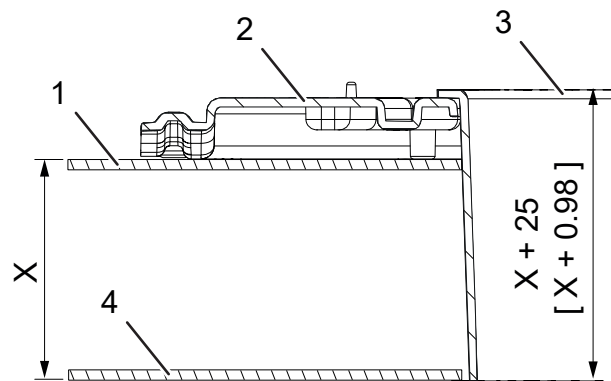
No	Aanduiding	Referentie
1	Schroeven	
2	Headset A.D.T. 750	
3	Headset A.D.T. 452	
4	A.D.T.-ondersteuning	
5	Kroon A.D.T.	
6	A.D.T.-kanaal	8300 34017042
7	A.D.T.-aansluiting	Voor Sprinter: 8300 34017041 Voor Master: 8300 34017079 Voor Ducato / Boxer / jumper: 8300 34017130

4.2 Belangrijkste afmetingen

Kanaal A.D.T.

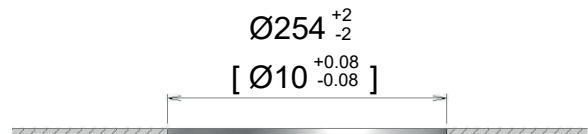


Met voet A.D.T.



No	Aanduiding
1	Dak
2	Basis
3	Kanaal
4	Interieurbekleding

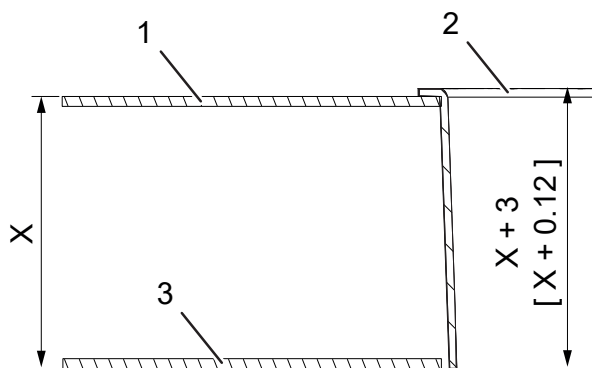
4.3.2 Snijd het dak van de auto af



4.3 Voorbereiding voor montage

4.3.1 Pas de hoogte van het kanaal aan ADT

Zonder flens A.D.T.



No	Aanduiding
1	Dak
2	Kanaal
3	Interieurbekleding

4.3.3 Bereid de te verzegelen oppervlakken voor

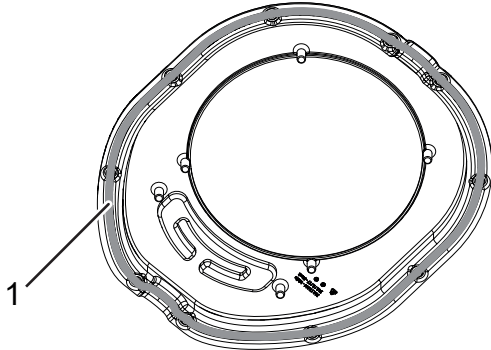
→ Reinig de oppervlakken die moeten worden afgedicht.

→ Gebruik reinigings- en hechtmiddelen die compatibel zijn met ABS-kunststof.

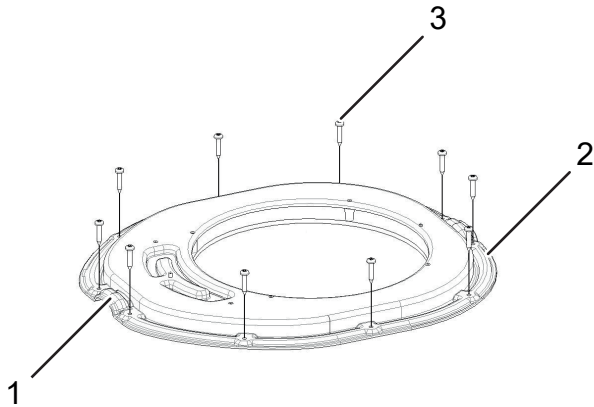
4.4 Montageschappen

4.4.1 Dicht de steun af en zet hem vast ADT

→ Breng een pakking (1)aan.



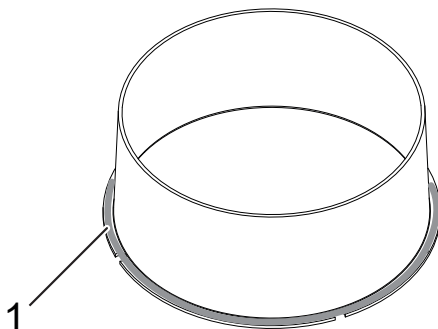
→ Schroef de voet vast (schroeven (3) niet meegeleverd). De schroefgaten in de steun hebben een diameter van:
- Ø 4,4 [Ø 0.17].



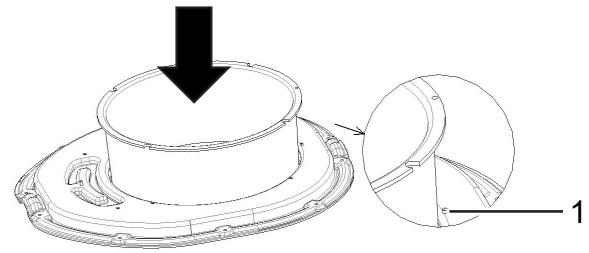
No	Aanduiding
1	Achterkant van voertuig
2	Voorzijde van het voertuig
3	Sprinter: 10 schroeven. Master: 8 schroeven. Ducato / Boxer / jumper: 8 schroeven.

4.4.2 Dicht het kanaal af en zet het vast ADT

→ Breng afdichtmastiek (1)aan.



Plaats het kanaal A.D.T.

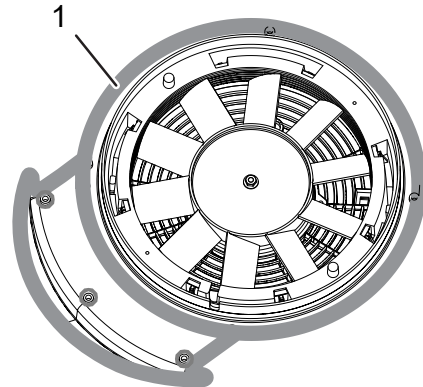


No	Aanduiding
1	Paspen

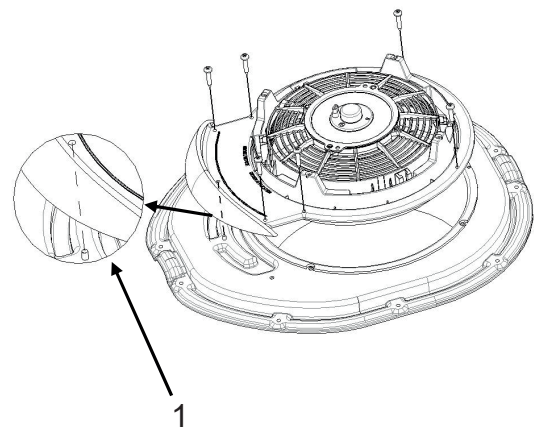
Het ADT-kanaal wordt geblokkeerd nadat de ventilatorsteun is bevestigd.

4.4.3 Dicht de ventilatorsteun af en bevestig deze

→ Breng een pakking (1)aan.



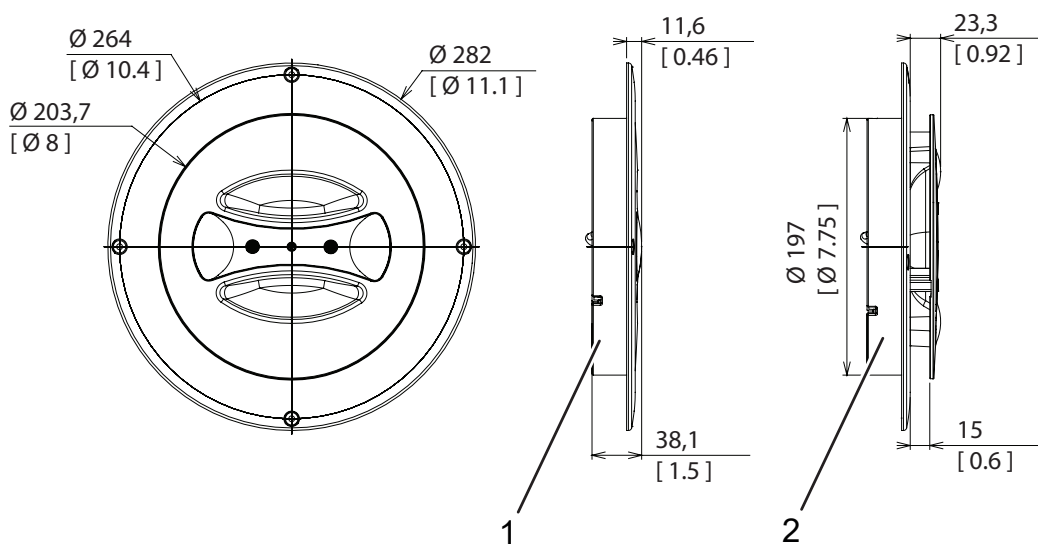
→ Monteer de beugel met 7 schroeven (niet meegeleverd). Geleideplaat (1) naar de voorzijde van het voertuig gericht.



No	Aanduiding
1	Paspen

5 Diffusors

5.1 Luchtdiffuser aan de zijkant

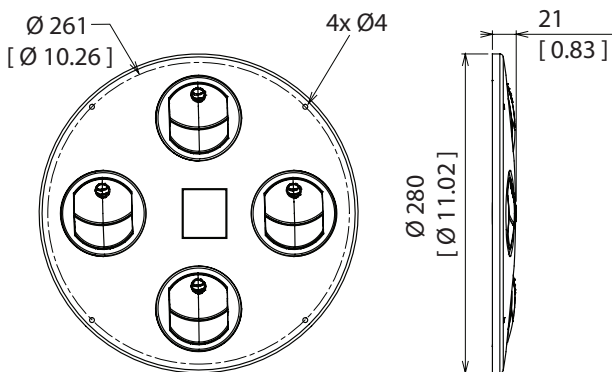


No	Aanduiding
1	Gesloten
2	Openen

Referenties

Enkelvoudig: 8300 34003115
 Met verlichting van 12 V: 8300 34003116
 Met verlichting van 24 V: 8300 34003120

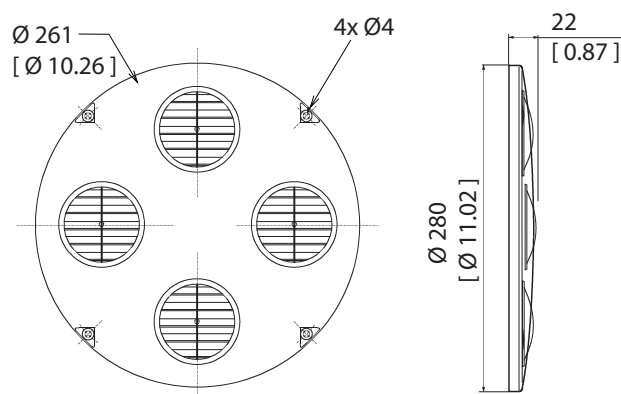
5.2 Diffusor Rondo BR



Referenties

BR Zwart: 8300 34003021
 BR Wit: 8300 34003031
 BR Grijs: 8300 34003036

5.3 Diffusor Rondo GR



Referenties

GR Zwart: 8300 34003020
 GR Wit: 8300 34003030
 GR Grijs: 8300 34003035

6 Onderhoud

Onderstaande onderhoudslijst dient te worden uitgevoerd door gekwalificeerd personeel. De aangegeven frequenties zijn indicatief en moeten worden aangepast aan de omgeving.

Neem contact op met uw verkoper indien er een storing is geconstateerd gedurende het onderhoud.

Om de 6 maanden:

	ADT
Controleer of de ventilator(en) nog steeds kunnen werken.	●
Controleer of de verschillende schroeven en koppelingen goed vastzitten.	●
Controleer metalen onderdelen, behuizingen, schroeven en inzetstukken op corrosie. Vervang deze onderdelen indien nodig.	●
Controleer de integriteit/bevestiging van alle elektrische onderdelen: Stroomkabels, massakabel, doorvoertules, connectoren, aansluitingen, ventilator, motorweerstand, beschermingsuitrusting type thermische zekering van de ventilator... (geen uitputtende lijst).	●

7 Problemen oplossen

Storing	Mogelijke oorzaak	Oplossing	ADT
Slechte ventilatie	Verstopte luchttoevoer	Controleer de luchtverdeling en reinig deze indien nodig	●
	Ventilator gestopt	Controleer de elektrische aansluitingen en vervang deze indien nodig	●
		Controleer de zekering en vervang deze indien nodig	●
	Einde levensduur ventilator	Neem contact op met uw dealer, zie de onderdelenlijst voor het onderdeelnummer dat u wilt bestellen	●
	Bedieningselement defect	Controleer de controle van de bediening en vervang deze indien nodig	●
Abnormaal geluid en/of trillingen (ux)	Defecte voeding	Controleer de voeding en repareer deze indien nodig	●
		Schakel de apparatuur uit en neem contact op met uw dealer	●

8 CE- verklaring van overeenstemming en verklaring van inbouw van een quasi-machine



Pusignan, 28/11/22

ONDERDEELNUMMER 8300 40130001 OD / NL / 11.2022

CE - verklaring van overeenstemming en verklaring van inbouw van een quasi-machine

De producten van de familie A.D.T. 350 / A.D.T. 452 / A.D.T. 750

- **Voldoen aan EMC-richtlijn 2014/30/UE :**
ISO 13766, EN 50498, EN 13309, EN 14982

De producten worden voor dit doel geleverd met CE-markering.

- **Voldoen aan de Machinerichtlijn 2006/42/CE bijlage I, punten 1.1.5, 1.3.1, 1.3.2, 1.3.4, 1.5.10, 1.5.11, 1.7:**
 - EN 60204-1 Septembre 2018 **alinea's 4.1, 4.2.1, 4.3, 4.4.1, 4.4.2, 4.4.3, 4.4.4, 4.4.5, 4.5, 4.6, 6.1, 6.2, 6.3, 7.1, 7.2.1, 7.2.3, 7.2.4, 7.2.8, 7.3.1, 7.4, 7.5, 7.6, 7.7, 8.1, 8.2, 12.1, 12.2, 12.3, 12.4, 12.6, 13.1.3, 13.2.1, 13.2.2, 13.2.3, 13.5.1, 14.1, 14.2, 14.3, 16, 17, 18**

Dergelijke apparatuur is gedeeltelijk voltooide machines en mag pas in gebruik worden genomen nadat de uiteindelijke machine waarin deze zal worden ingebouwd is verklaard te voldoen aan de relevante bepalingen van de Machinerichtlijn 2006/42/CE

Eberspaecher Kalori verbindt zich ertoe, na een naar behoren gemotiveerd verzoek van de nationale autoriteiten, de relevante informatie over deze gedeeltelijk voltooide machines te verstrekken.

Technisch manager: Stéphanie LE FAUCHEUR - **Engineering manager**

BONTEMPS Olivier
General Manager

Eberspächer Kalori
ZI de Mariage - Voie E
69330 Pusignan
Phone +33 4 72931010
Fax +33 4 72931019
www.eberspaecher-kalori.com

Eberspächer Kalori S.A.S. au capital de 350 015€
SIRET 443 021 522 00018
APE 2932Z No intracommunautaire FR66 443 021 522
RCS LYON 443 021 522

9 UKCA- verklaring van overeenstemming en verklaring van inbouw van een quasi-machine



Pusignan, 28/11/22

ONDERDEELNUMMER 8300 40135007 OC / NL / 11.2022

UKCA - verklaring van overeenstemming en verklaring van inbouw van een quasi-machine

De producten van de familie A.D.T. 350 / A.D.T. 452 / A.D.T. 750

- **voldoen aan de richtlijn** "Electromagnetic Compatibility Regulations 2016" :
ISO 13766, EN 50498, EN 13309, EN 14982

De producten worden voor dit doel geleverd met UKCA-markering.

- **Voldoen aan bijlage I, punten 1.1.5, 1.3.1, 1.3.2, 1.3.4, 1.5.10, 1.5.11, 1.7 van de richtlijn machine** "Supply of Machinery (Safety) Regulations 2008" :
 - EN 60204-1 Septembre 2018 **alinea's 4.1, 4.2.1, 4.3, 4.4.1, 4.4.2, 4.4.3, 4.4.4, 4.4.5, 4.5, 4.6, 6.1, 6.2, 6.3, 7.1, 7.2.1, 7.2.3, 7.2.4, 7.2.8, 7.3.1, 7.4, 7.5, 7.6, 7.7, 8.1, 8.2, 12.1, 12.2, 12.3, 12.4, 12.6, 13.1.3, 13.2.1, 13.2.2, 13.2.3, 13.5.1, 14.1, 14.2, 14.3, 16, 17, 18**

Dergelijke apparatuur is gedeeltelijk voltooide machines en mag pas in gebruik worden genomen nadat de uiteindelijke machine waarin deze zal worden ingebouwd is verklaard te voldoen aan de relevante bepalingen van de Machinerichtlijn "Supply of Machinery (Safety) Regulations 2008"

Eberspaecher Kalori **verbindt zich ertoe, na een naar behoren gemotiveerd verzoek van de nationale autoriteiten, de relevante informatie over deze gedeeltelijk voltooide machines te verstrekken.**

Technisch manager: Stéphanie LE FAUCHEUR - **Engineering manager**

BONTEMPS Olivier
General Manager

Eberspächer Kalori
ZI de Mariage - Voie E
69330 Pusignan
Phone +33 4 72931010
Fax +33 4 72931019
www.eberspaecher-kalori.com

Eberspächer Kalori S.A.S. au capital de 350 015€
SIRET 443 021 522 00018
APE 2932Z No intracommunautaire FR66 443 021 522
RCS LYON 443 021 522

