



FR / NOTICE D'ASSEMBLAGE

A.D.T. 350  
A.D.T. 452  
A.D.T. 750

## SEGMENTS DE MARCHÉ



CONSTRUCTION

AGRICULTURE /  
FORÊTVEHICULES DE  
LOISIRSSECURITÉ  
PUBLIQUEUTILITAIRES /  
CARGOTRANSPORT DE  
PERSONNES

AMBULANCES

## 1 INFORMATIONS PRÉALABLES

1.1	Instructions d'utilisation	5
1.1.1	Utilisation prévue	5
1.1.2	Utilisation non autorisée	5
1.2	Instructions d'installation	5
1.3	Règlementation légale	5
1.4	Homologation de type	6
1.5	Déclaration de conformité CE	6
1.6	Déclaration de conformité UKCA	6
1.7	Instructions de nettoyage et d'entretien	6
1.8	Note sur la protection de l'environnement	6
1.9	Support technique	6

## 2 A.D.T 350

2.1	Vue d'ensemble	7
2.2	Données techniques	7
2.3	Dimensions principales	8
2.4	Installation	8
2.4.1	Découper le toit du véhicule	8
2.4.2	Préparer les surfaces à étancher	8
2.4.3	Etapas de montage	8
2.5	Connexion électrique	9
2.5.1	Ventilateur	9
2.5.2	Schéma électrique	9

## 3 A.D.T. 452 / A.D.T. 750

3.1	Vue d'ensemble	10
3.2	Données techniques	11
3.3	Dimensions principales	12
3.4	Installation	12
3.4.1	Découper le toit du véhicule	12
3.4.2	Préparer les surfaces à étancher	12
3.4.3	Etapas de montage	12
3.5	Connexion électrique	13
3.5.1	Ventilateur	13
3.5.2	Schéma électrique	13

## 4 Easy Fit

4.1	Vue d'ensemble	14
4.2	Dimensions principales	15
4.3	Préparation avant montage	15
4.3.1	Ajuster la hauteur du Canal <b>ADT</b>	15
4.3.2	Découper le toit du véhicule	15
4.3.3	Préparer les surfaces à étancher	15
4.4	Etapas de montage	16
4.4.1	Étancher et fixer le support <b>ADT</b>	16
4.4.2	Étancher et fixer le canal <b>ADT</b>	16
4.4.3	Étancher et fixer le support ventilateur	16

## 5 DIFFUSEURS

5.1	Diffuseur d'air latéral	17
-----	-------------------------	----

5.2	Diffuseur <b>Rondo BR</b>	17
5.3	Diffuseur <b>Rondo GR</b>	17

---

## **6 MAINTENANCE**

## **7 DÉPANNAGE**

## **8 DÉCLARATION DE CONFORMITÉ CE & DÉCLARATION D'INCORPORATION D'UNE QUASI-MACHINE**

## **9 DÉCLARATION DE CONFORMITÉ UKCA & DÉCLARATION D'INCORPORATION D'UNE QUASI-MACHINE**

Se référer à la fiche d'informations de sécurité livrée avec le produit, et aux risques et mesures de prévention qui y sont indiqués sous forme de pictogrammes.

## 1 Informations préalables

### 1.1 Instructions d'utilisation

Ce document contient des informations nécessaires à l'utilisation de votre équipement.

Veuillez imprimer et conserver cette documentation dans un endroit sûr afin de pouvoir la consulter ultérieurement.

#### 1.1.1 Utilisation prévue

Les équipements Eberspächer Kalori sont destinés à ventiler, chauffer et/ou refroidir les habitacles et cabines, ou à dégivrer le pare-brise et les vitres du véhicule.

Les équipements sont destinés à un usage professionnel dans les véhicules L, M, N, O, T, C, R, S et dans les machines telles que les machines de génie civil, les machines forestières, les machines de manutention, les grues à tour, les machines minières ou les véhicules aéroportuaires.

Pour tous les autres usages professionnels, l'installation doit être réalisée par un installateur professionnel, qui vérifie que les équipements correspondent bien à l'application.

#### 1.1.2 Utilisation non autorisée

Il est strictement interdit de modifier l'équipement. Toute utilisation non prévue et toute autre utilisation de l'équipement allant au-delà ou différente de l'utilisation prévue est considérée comme une utilisation abusive. La garantie devient nulle et non avenue, ce qui entraîne l'exclusion de toute responsabilité d'Eberspächer Kalori.

Ce produit n'est pas destiné aux particuliers.

Les équipements Eberspächer Kalori ne sont pas prévus pour les applications suivantes :

- Fonctionnement longue durée, par exemple pour la climatisation ou le chauffage d'habitation, de garage ou de conteneur

### 1.2 Instructions d'installation

Le non-respect des avertissements et des consignes de sécurité livrées avec le produit rend la garantie nulle et non avenue, ce qui entraîne l'exclusion de toute responsabilité d'Eberspächer Kalori.

L'équipement ne doit pas être installé et utilisé :

- dans des environnements extrêmement poussiéreux
- dans un environnement agressif
- en cas de vibrations excessives de la machine ou du véhicule
- d'une manière non conforme à la réglementation en vigueur

- sans respect total ou partiel de la notice d'instructions ou d'assemblage
- sans entretien et/ou utilisation de pièces de rechange originales
- de manière à endommager son environnement
- de manière à être endommagé par son environnement

L'équipement doit être installé uniquement suivant la position indiquée dans la notice d'instructions ou d'assemblage.

L'installation de cet équipement dans le véhicule ou la machine doit assurer sa protection contre des impacts raisonnablement prévisibles (ex : coups de pieds,...).

L'installation, l'utilisation et l'entretien de l'équipement doivent être conformes à la réglementation en vigueur dans le pays d'utilisation.

Cet équipement ne peut pas fonctionner seul et doit être complété par d'autres composants tels qu'un diffuseur, un panneau de commande,...

Le matériel doit être stocké à l'abri de l'humidité.

Les pièces électriques non étanches doivent être protégées contre l'eau et la poussière.

S'assurer que tous les composants électriques intervenant dans l'installation de l'équipement sont correctement dimensionnés. Compléter les connexions électriques nécessaire au câblage de l'équipement en suivant avec attention les indications de la notice d'instructions ou d'assemblage.

En amont de l'équipement, prévoir les protections électriques.

Les protections électriques (appareil de sectionnement, fusibles) ne sont pas livrées avec l'équipement.

Les câbles d'alimentation situés en amont de l'équipement doivent être bridés.

#### Pour les aérateurs de paroi > 60Vdc :

Les équipement bi-tensions doivent être alimentés par 2 sources d'alimentation différentes. Les produits 12Vdc et 24Vdc doivent être alimentés par batteries.

Les câbles de liaison équipotentielle de section inférieure à 4mm<sup>2</sup> doivent être protégés mécaniquement lors de l'intégration du produit.

### 1.3 Réglementation légale

Les réglementations légales sont obligatoires et doivent également être respectées dans les pays qui ne disposent pas de réglementations particulières.

Le fabricant applique une politique de développement continu et, dans cette perspective, se réserve le droit d'apporter des

modifications et des améliorations à la documentation et aux équipements sans préavis.

Le respect des dispositions légales et de toutes les instructions et consignes contenues dans ce document ainsi que le respect des informations de sécurité livrées avec le produit est la condition préalable à toute demande de garantie et de responsabilité.

Les réparations effectuées par des tiers non autorisés et/ou avec des pièces de rechange non originales ne sont pas autorisées. Elles entraînent l'expiration de l'homologation de l'équipement et peuvent entraîner l'expiration du permis d'exploitation du véhicule ou de la machine.

#### 1.4 Homologation de type

Pour certains composants, le Centre National de Réception des Véhicules a délivré une approbation de type selon la norme ECE-R10 pour l'installation dans les véhicules à moteur, avec un marquage officiel d'approbation de type noté sur la plaque signalétique du composant.

Les produits Eberspächer Kalori doivent être utilisés uniquement dans des véhicules entièrement homologués par le client.

#### 1.5 Déclaration de conformité CE

Nous déclarons par la présente que la version du produit que nous mettons sur le marché est conforme aux dispositions applicables des directives européennes suivantes :

- Directive CEM 2014/30/EU



- Directive Machines 2006/42/CE

#### 1.6 Déclaration de conformité UKCA

Nous déclarons par la présente que la version du produit que nous mettons sur le marché est conforme aux dispositions applicables des directives UKCA suivante :

- Règlement sur la compatibilité électromagnétique de 2016
- Règlement de 2008 sur la fourniture de machines (sécurité)



#### 1.7 Instructions de nettoyage et d'entretien

Laver avec un chiffon humide.

#### 1.8 Note sur la protection de l'environnement



■ Directive WEEE 2012/19/EU

Les appareils électriques et électroniques ne doivent pas être jetés

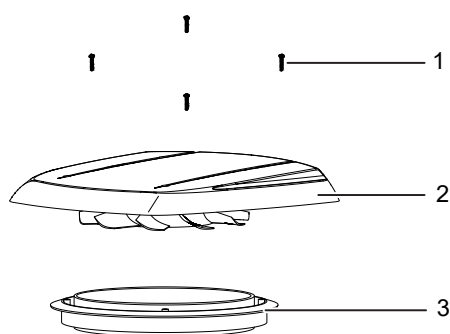
avec les déchets ménagers. Les consommateurs sont tenus par la loi de rapporter les appareils électriques et électroniques à la fin de leur durée de vie aux points de collecte publics prévus à cet effet ou au point de vente. Les détails de cette obligation sont définis par la législation nationale du pays concerné. Le symbole figurant sur le produit, la notice d'instructions ou d'assemblage ou l'emballage indique qu'un produit est soumis à ces réglementations.

#### 1.9 Support technique

Si vous avez des questions techniques ou des problèmes avec l'équipement, veuillez contacter votre revendeur.

## 2 A.D.T 350

### 2.1 Vue d'ensemble



No	Désignation
1	Vis (x4)
2	Casque
3	Support

### 2.2 Données techniques

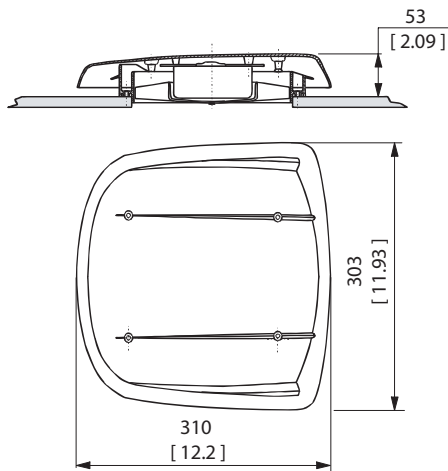
Modèle	ADT 350		
Référence	8300 12140406	8300 12140405	8300 12140410
Tension nominale (+/-10%)	12V		24V
Débit d'air	629 m <sup>3</sup> /h - 356 CFM	315 m <sup>3</sup> /h - 178 CFM	629 m <sup>3</sup> /h - 356 CFM
Consommation max du ventilateur <sup>(1)</sup>	72 W	37 W	73 W
Plage de température de fonctionnement	-20 / +40°C [ -4 / +104°F ]		
Plage de température de stockage	-30 / +70°C [ -22 / +158°F ]		
Fusible <sup>(2)</sup>	10 A	5 A	5 A
Poids	1.5 kg - 3.3 lbs		

(1) Le courant d'appel peut varier de 1 à 10 fois le courant nominal du produit en fonction de l'intégration et des conditions d'utilisation. A vérifier sur le véhicule.

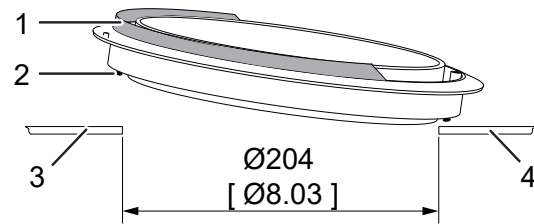
(2) A vérifier impérativement suivant l'implantation dans le véhicule.

L'utilisation de l'équipement en dehors des données techniques spécifiées peut entraîner des dysfonctionnements. Les données techniques doivent être respectées à tout moment.

### 2.3 Dimensions principales



→ Placer le support (2) dans le trou Ø204, déflecteur (1) vers l'avant du véhicule (3).

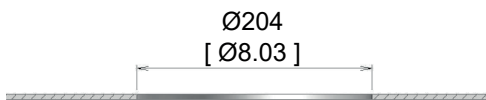


### 2.4 Installation

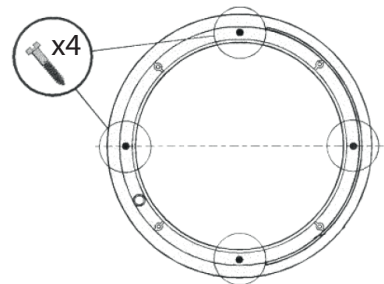
Le matériel d'installation n'est pas compris dans la fourniture. Les accessoires de montage peuvent être commandés séparément. Prévoir une surface d'aspiration suffisante pour ne pas dégrader le débit d'air de l'équipement.

No	Désignation
1	Déflecteur
2	Mastic
3	Avant du véhicule
4	Arrière du véhicule

#### 2.4.1 Découper le toit du véhicule



→ Fixer le support sur le toit par l'extérieur du véhicule avec 4 vis (non fournies). Les passages de vis dans le support ont un diamètre de :  
- Ø 3,4 [Ø 0.13]



#### 2.4.2 Préparer les surfaces à étancher

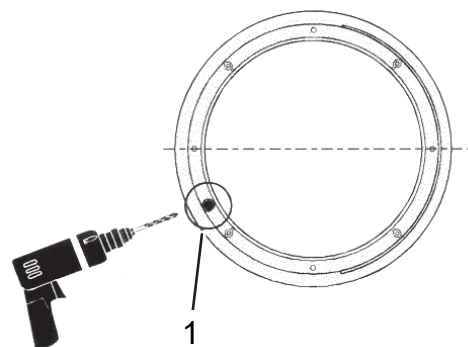
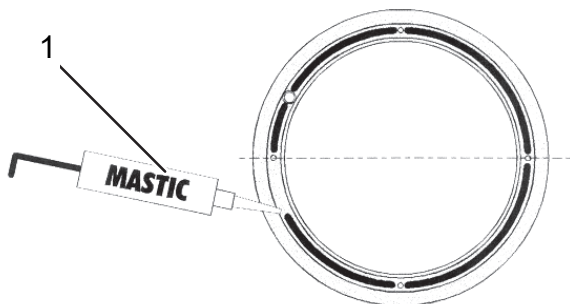
- Nettoyer les surfaces à étancher.
- Utiliser des produits de nettoyage et de collage compatibles avec le plastique ASA.

#### 2) Passer le fil d'alimentation

→ Percer le toit du véhicule à l'aide d'un forêt Ø8 mm en se servant du trou existant (1) sur le support.

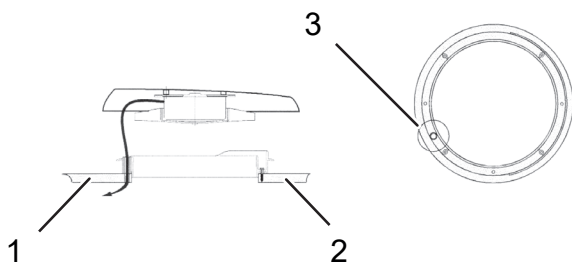
#### 2.4.3 Etapes de montage

- 1) Etancher et fixer le support ventilateur.  
→ Appliquer un joint d'étanchéité (1).





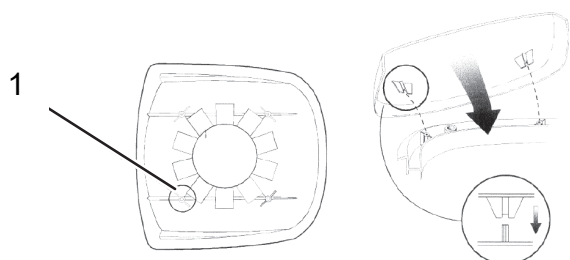
→ Passer le fil d'alimentation du ventilateur dans le trou (3) existant du support et le trou préalablement percé dans le toit.



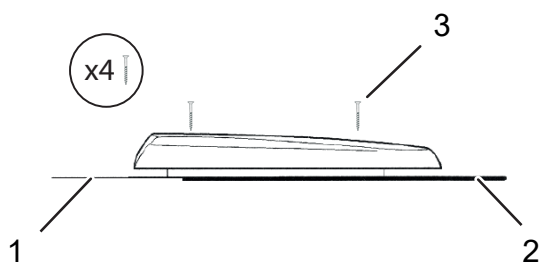
No	Désignation
1	Arrière du véhicule
2	Avant du véhicule
3	Passage du fil d'alimentation

3) Fixer le casque.

→ Positionner le casque sur les bossages du support à l'aide des 4 ailettes de centrage (1).



→ Fixer le casque sur le support à l'aide des 4 vis fournies (3).



No	Désignation
1	Arrière du véhicule
2	Avant du véhicule
3	Vis

## 2.5 Connexion électrique

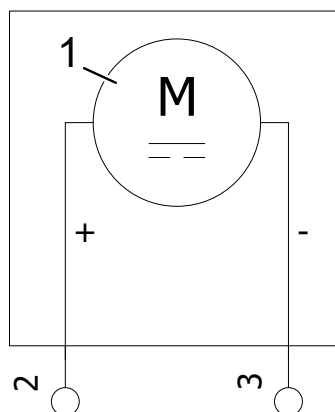
### 2.5.1 Ventilateur

L'équipement est fourni avec des fils dénudés. Avant installation, un connecteur électrique doit être installé sur l'équipement.

Signification de la couleur des fils :

- Fil bleu : +12V ou +24V.
- Fil noir : masse.

### 2.5.2 Schéma électrique

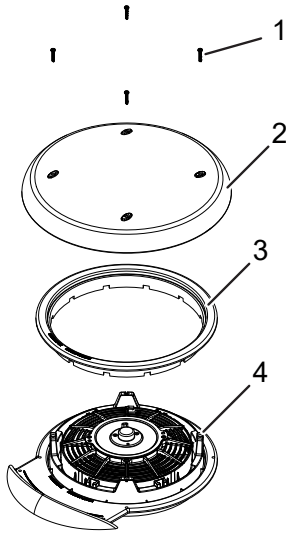


No	Désignation
1	Ventilateur
2	Fil bleu / 12V ou 24V
3	Fil noir / Masse

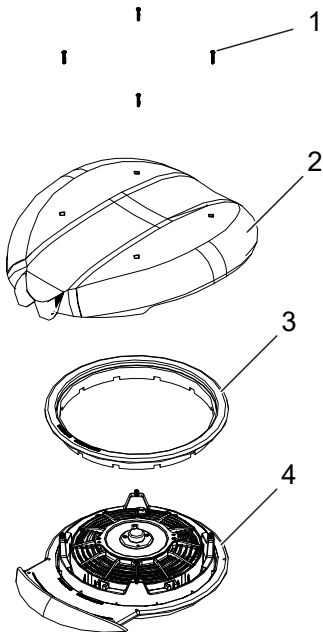
### 3 A.D.T. 452 / A.D.T. 750

#### 3.1 Vue d'ensemble

A.D.T. 452



A.D.T. 750



No	Désignation
1	Vis
2	Casque
3	Couronne
4	Support

### 3.2 Données techniques

<b>Modèle</b>		<b>A.D.T. 452</b>			
Référence	8300 12140456	8300 12140415	8300 12140416	8300 12140458	
Tension nominale (+/-10%)	12V		24V		
Débit d'air	629 m <sup>3</sup> /h – 356 CFM				
Consommation max du ventilateur <sup>(1)</sup>	72 W		73 W		
Plage de température de fonctionnement	-20 / +40°C [ -4 / +104°F ]				
Plage de température de stockage	-30 / +70°C [ -22 / +158°F ]				
Fusible <sup>(2)</sup>	10 A		5 A		
Poids	1.8 kg - 4 lb				

<b>Modèle</b>		<b>A.D.T. 750</b>	
Référence	8300 12140000	8300 12140100	
Tension nominale (+/-10%)	12V	24V	
Débit d'air	629 m <sup>3</sup> /h – 356 CFM		
Consommation max du ventilateur <sup>(1)</sup>	72 W	73 W	
Plage de température de fonctionnement	-20 / +40°C [ -4 / +104°F ]		
Plage de température de stockage	-30 / +70°C [ -22 / +158°F ]		
Fusible <sup>(2)</sup>	10 A	5 A	
Poids	2 kg - 4.4 lb		

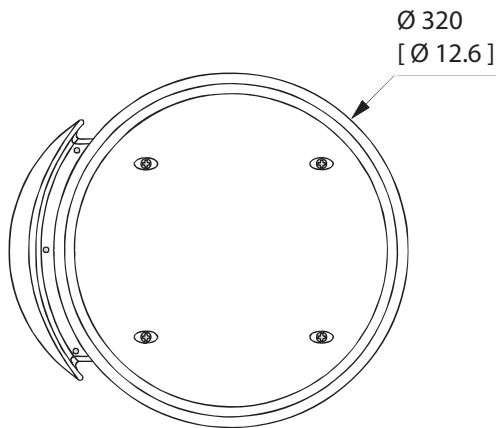
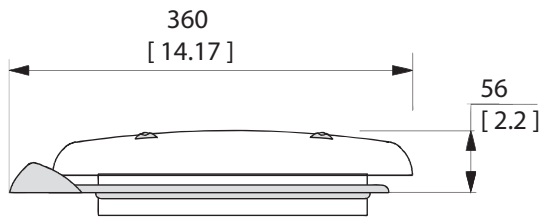
(1) Le courant d'appel peut varier de 1 à 10 fois le courant nominal du produit en fonction de l'intégration et des conditions d'utilisation. A vérifier sur le véhicule.

(2) A vérifier impérativement suivant l'implantation dans le véhicule.

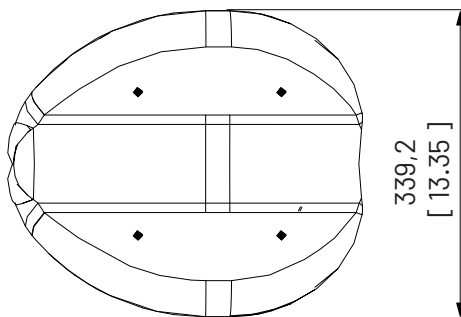
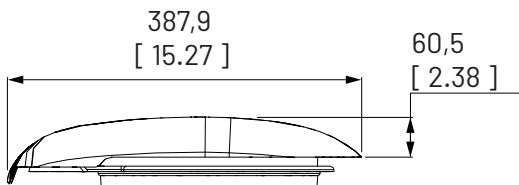
L'utilisation de l'équipement en dehors des données techniques spécifiées peut entraîner des dysfonctionnements. Les données techniques doivent être respectées à tout moment.

### 3.3 Dimensions principales

A.D.T. 452



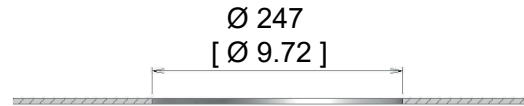
A.D.T. 750



### 3.4 Installation

Le matériel d'installation n'est pas compris dans la fourniture. Les accessoires de montage peuvent être commandés séparément. Prévoir une surface d'aspiration suffisante pour ne pas dégrader le débit d'air de l'équipement.

#### 3.4.1 Découper le toit du véhicule

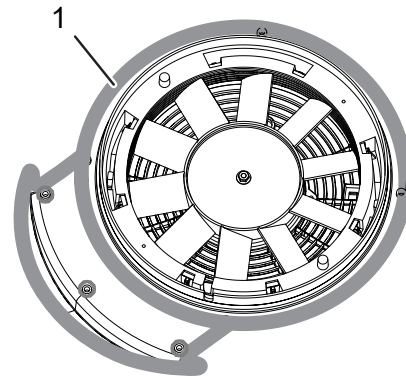


#### 3.4.2 Préparer les surfaces à étancher

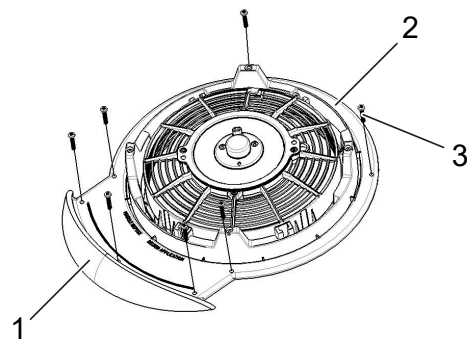
- Nettoyer les surfaces à étancher.
- Utiliser des produits de nettoyage et de collage compatible avec le plastique ABS.

#### 3.4.3 Etapes de montage

- 1) Étancher et fixer le support ventilateur.
- Appliquer un joint d'étanchéité (1).

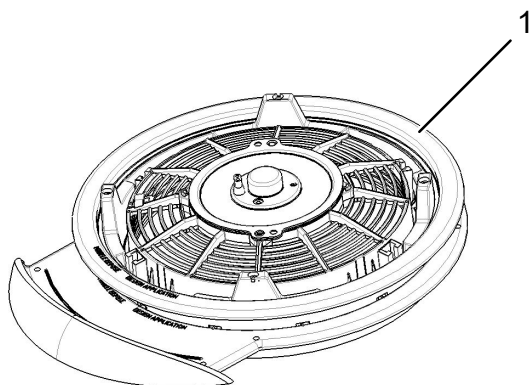


- Monter le support avec 7 vis (non fournies).
- Les passages de vis dans le support ont un diamètre de :
  - Ø 4,2 [0.16].
- Déflexeur (1) dirigé vers l'avant du véhicule.



No	Désignation
1	Avant du véhicule
2	Arrière du véhicule
3	Vis

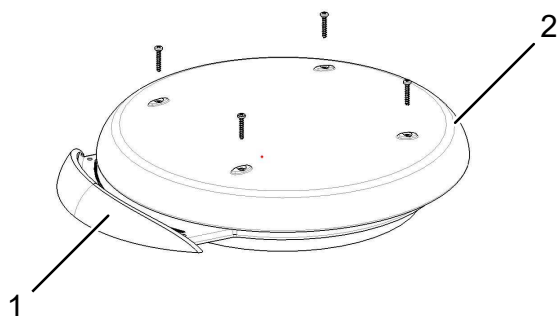
2) Placer la couronne.



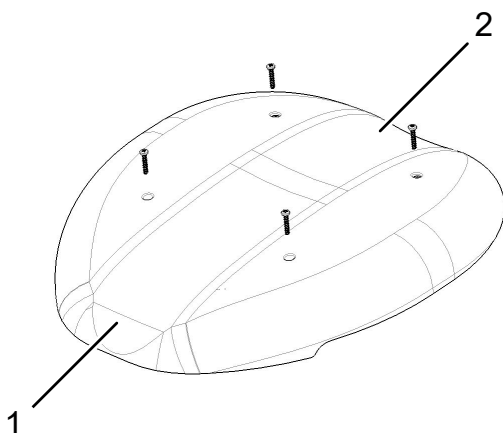
La couronne (1) sera bloquée quand le casque sera fixé.

3) Fixer le casque avec 4 vis fournies.

A.D.T. 452 :



A.D.T. 750 :



No	Désignation
1	Arrière du véhicule
2	Avant du véhicule

### 3.5 Connexion électrique

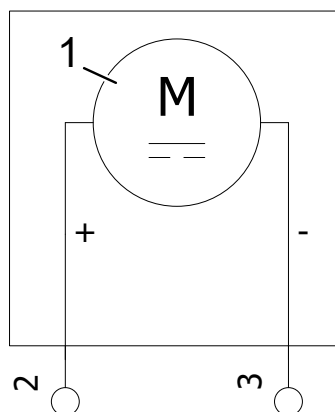
#### 3.5.1 Ventilateur

L'équipement est fourni avec des fils dénudés.  
Avant installation, un connecteur électrique doit être installé sur l'équipement.

Signification de la couleur des fils :

- Fil bleu : +12V ou +24V.
- Fil noir : masse.

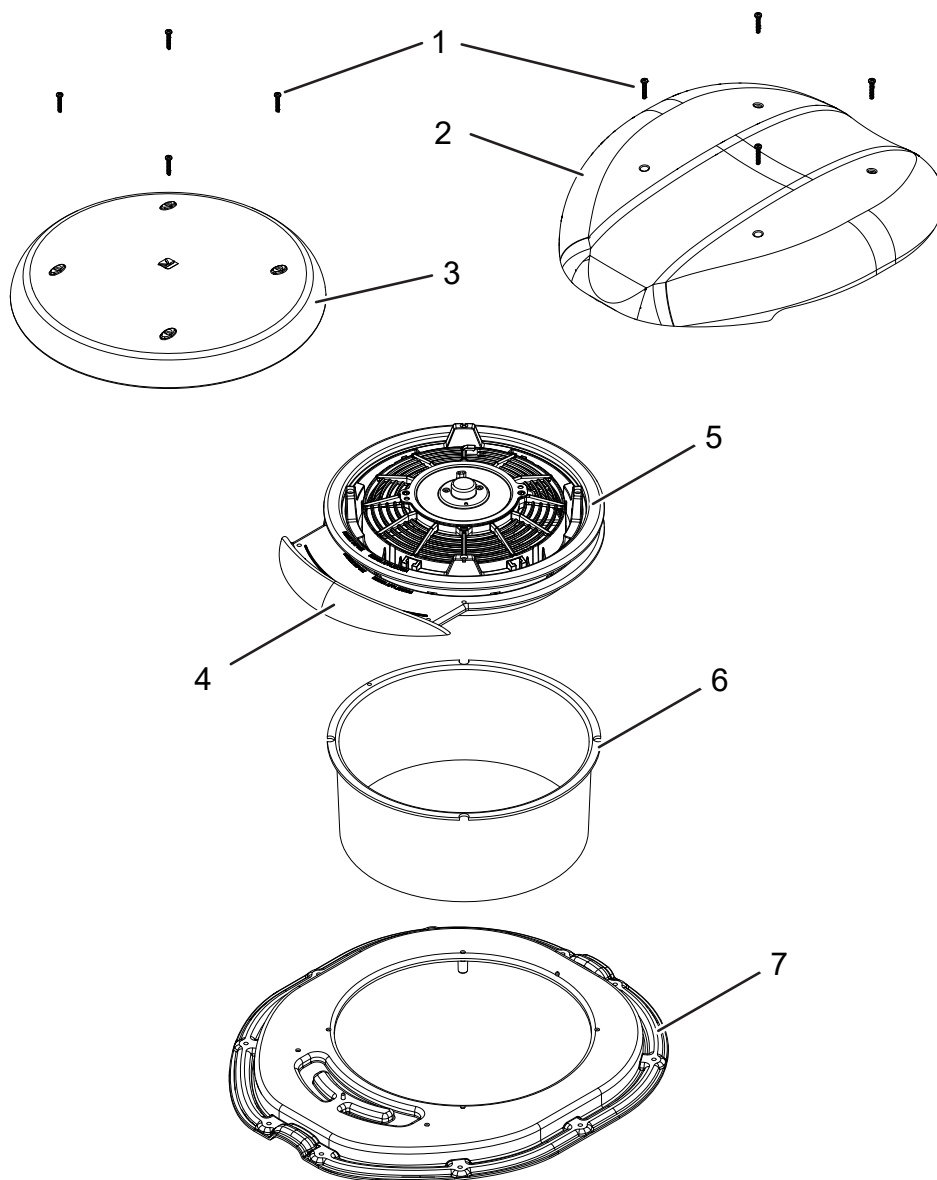
#### 3.5.2 Schéma électrique



No	Désignation
1	Ventilateur
2	Fil bleu / 12V ou 24V
3	Fil noir / Masse

## 4 Easy Fit

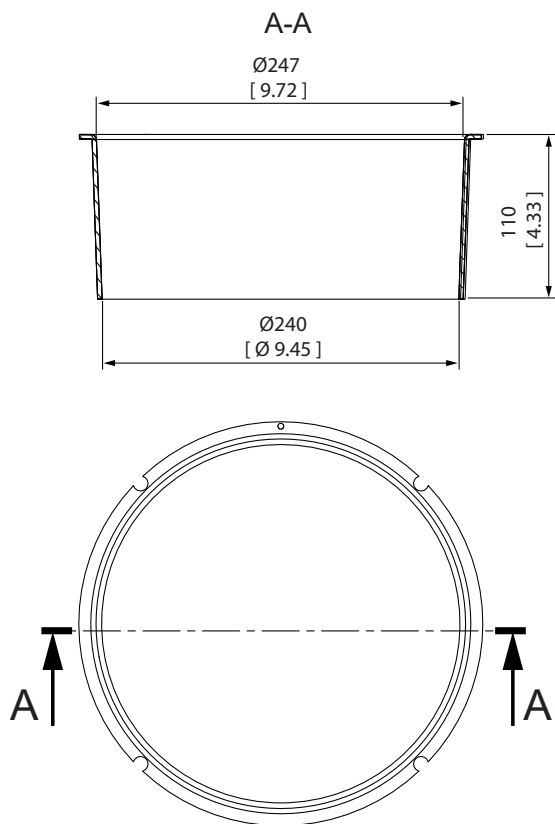
### 4.1 Vue d'ensemble



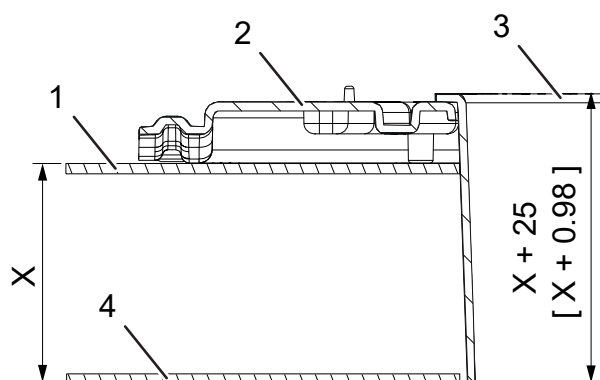
No	Désignation	Référence
1	Vis	
2	Casque A.D.T. 750	
3	Casque A.D.T. 452	
4	Support A.D.T.	
5	Couronne A.D.T.	
6	Canal A.D.T.	8300 34017042
7	Embase A.D.T.	Pour Sprinter : 8300 34017041 Pour Master : 8300 34017079 Pour Ducato / Boxer / Jumper : 8300 34017130

### 4.2 Dimensions principales

Canal A.D.T.

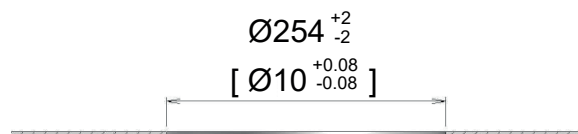


Avec embase A.D.T.



No	Désignation
1	Toit
2	Embase
3	Canal
4	Habillage intérieur

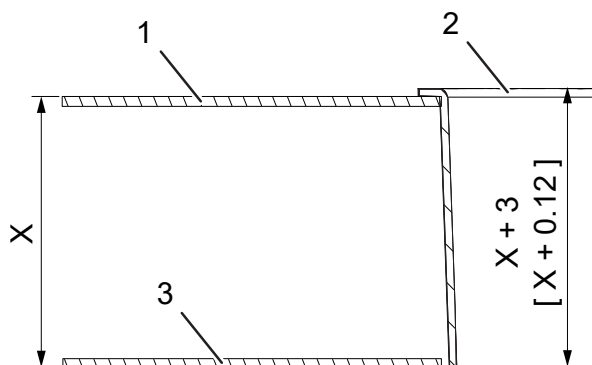
#### 4.3.2 Découper le toit du véhicule



### 4.3 Préparation avant montage

#### 4.3.1 Ajuster la hauteur du Canal ADT

Sans embase A.D.T.



#### 4.3.3 Préparer les surfaces à étancher

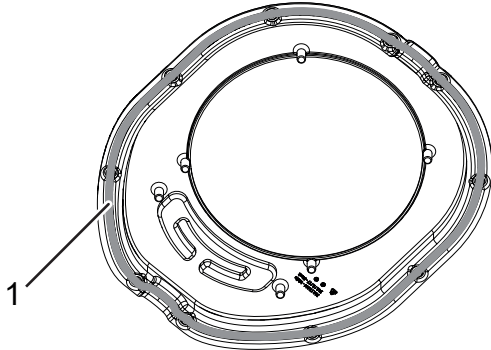
- Nettoyer les surfaces à étancher.
- Utiliser des produits de nettoyage et de collage compatible avec le plastique ABS.

No	Désignation
1	Toit
2	Canal
3	Habillage intérieur

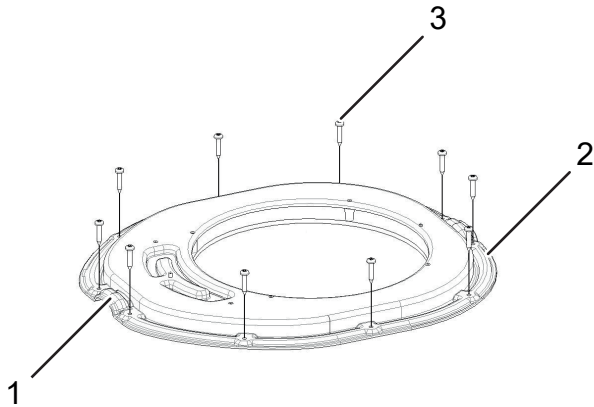
#### 4.4 Etapes de montage

##### 4.4.1 Etancher et fixer le support ADT

→ Appliquer un joint d'étanchéité (1).



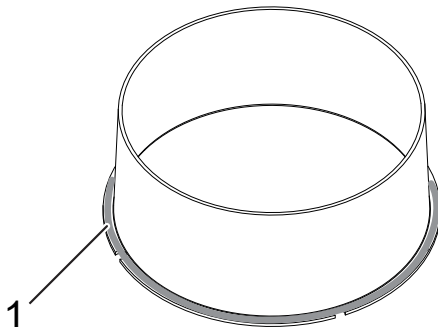
→ Visser l'embase (vis (3) non fournies). Les passages de vis dans le support ont un diamètre de :  
- Ø 4,4 [ Ø 0.17 ].



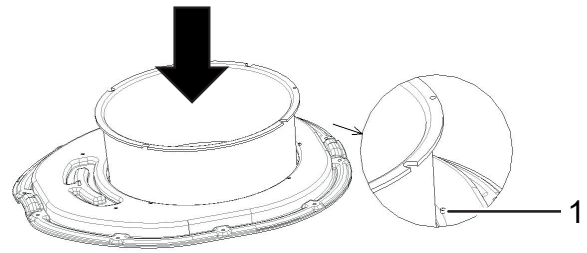
No	Désignation
1	Arrière du véhicule
2	Avant du véhicule
3	Sprinter : 10 Vis. Master : 8 vis. Ducato / Boxer / Jumper : 8 vis.

##### 4.4.2 Etancher et fixer le canal ADT

→ Appliquer du mastic étanche (1).



Positionner le canal A.D.T.

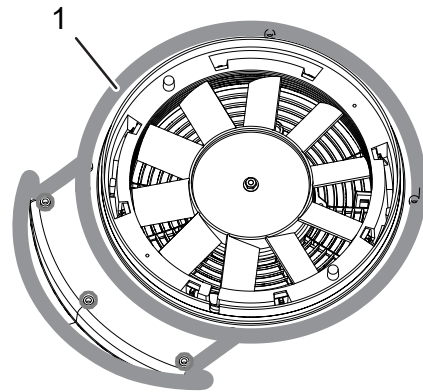


No	Désignation
1	Plot de positionnement

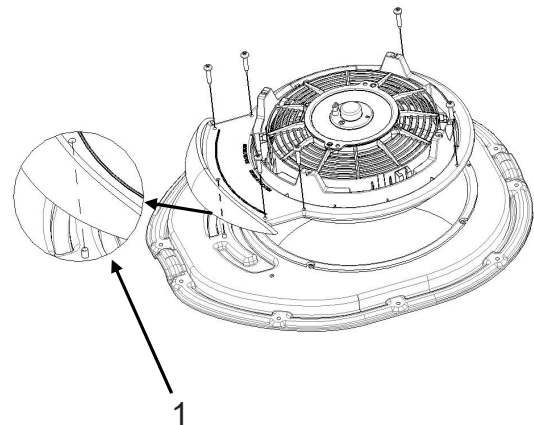
Le canal ADT sera bloqué une fois le support ventilateur fixé.

##### 4.4.3 Etancher et fixer le support ventilateur

→ Appliquer un joint d'étanchéité (1).



→ Monter le support avec 7 vis (non fournies). Déflecteur (1) dirigé vers l'avant du véhicule.

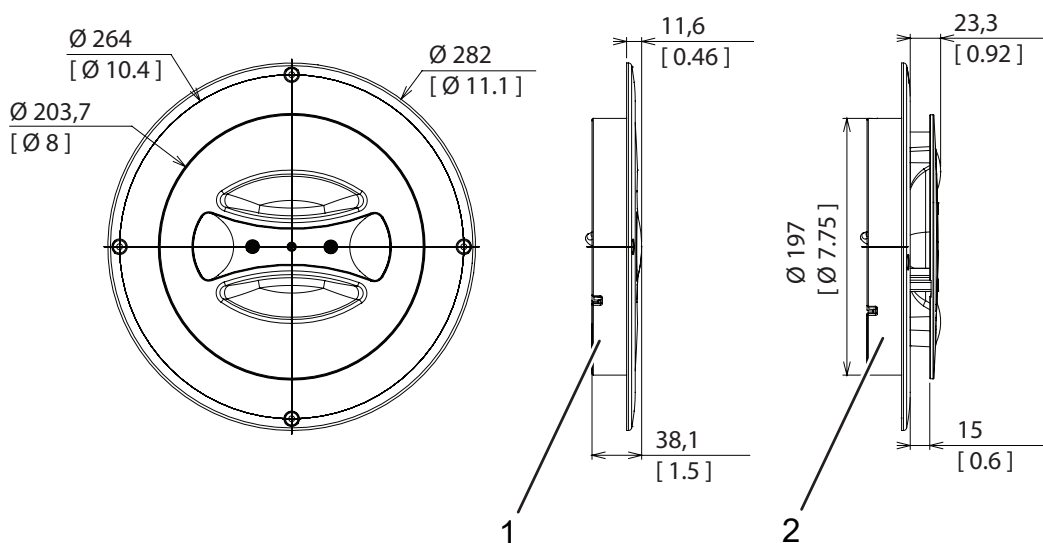


No	Désignation
1	Plot de positionnement



## 5 Diffuseurs

### 5.1 Diffuseur d'air latéral

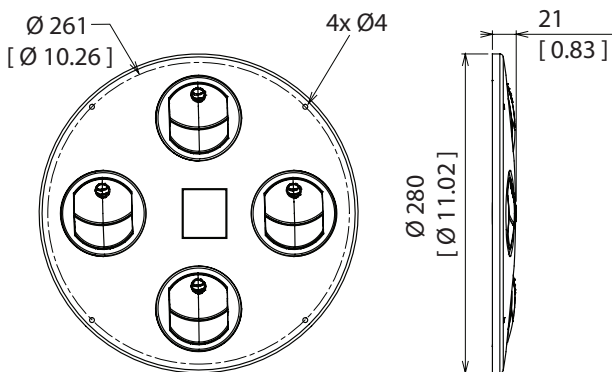


No	Désignation
1	Fermé
2	Ouvert

Références

Simple : 8300 34003115  
 Avec éclairage 12 V : 8300 34003116  
 Avec éclairage 24 V : 8300 34003120

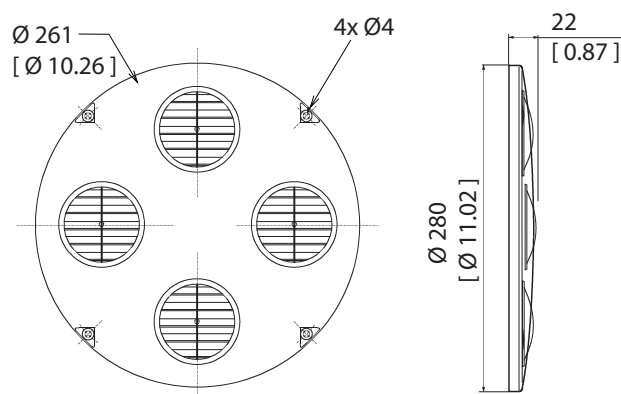
### 5.2 Diffuseur Rondo BR



Références

BR Noir : 8300 34003021  
 BR Blanc : 8300 34003031  
 BR Gris : 8300 34003036

### 5.3 Diffuseur Rondo GR



Références

GR Noir : 8300 34003020  
 GR Blanc : 8300 34003030  
 GR Gris : 8300 34003035

## 6 Maintenance

La liste de maintenance ci-dessous doit être effectuée par un personnel qualifié. Les fréquences indiquées sont indicatives et sont à adapter en fonction de l'environnement.

Contactez votre revendeur en cas de défaillance constatée lors de la maintenance.

Tous les 6 mois :

	ADT
Vérifier que le(s) ventilateur(s) est(sont) toujours en mesure de fonctionner.	●
Vérifier le serrage des différentes vis et raccords.	●
Vérifier la corrosion des pièces métalliques, carters, vis et inserts. Changer ces pièces si nécessaire.	●
Vérifier l'intégrité/serrage de toutes les pièces électriques : câbles d'alimentation, câble de masse, passe-fils, connecteurs, cosses, ventilateur, résistance moteur, équipement de protection type fusible thermique du ventilateur... (liste non exhaustive).	●

## 7 Dépannage

Dysfonctionnement	Cause possible	Solution	ADT
Mauvaise ventilation	Soufflage de l'air bouché	Vérifier la diffusion d'air et nettoyer si besoin	●
	Ventilateur arrêté	Vérifier les connections électriques et remplacer si besoin	●
		Vérifier le fusible et remplacer si besoin	●
	Fin de vie du ventilateur	Prendre contact avec votre revendeur, voir la liste des pièces de rechange pour la référence à commander	●
	Contrôle commande défectueux	Vérifier le contrôle commande et remplacer si besoin	●
Bruit et/ou vibration anormal(ux)	Alimentation défectueuse	Vérifier l'alimentation et réparer si besoin	●
		Eteindre l'équipement et contacter votre revendeur	●

## 8 Déclaration de conformité CE & déclaration d'incorporation d'une quasi-machine



Pusignan, le 28/11/22

REFERENCE 8300 40130001 OD / FR / 11.2022

### Déclaration de conformité CE & Déclaration d'incorporation d'une quasi-machine

Les produits de la famille A.D.T. 350 / A.D.T. 452 / A.D.T. 750

- Sont conformes à la directive CEM 2014/30/UE :  
ISO 13766, EN 50498, EN 13309, EN 14982

Les produits sont livrés avec un marquage CE à ce titre.

- Sont conformes à la directive machine 2006/42/CE annexe I paragraphes 1.1.5, 1.3.1, 1.3.2, 1.3.4, 1.5.10, 1.5.11, 1.7 :
  - EN 60204-1 Septembre 2018 paragraphes 4.1, 4.2.1, 4.3, 4.4.1, 4.4.2, 4.4.3, 4.4.4, 4.4.5, 4.5, 4.6, 6.1, 6.2, 6.3, 7.1, 7.2.1, 7.2.3, 7.2.4, 7.2.8, 7.3.1, 7.4, 7.5, 7.6, 7.7, 8.1, 8.2, 12.1, 12.2, 12.3, 12.4, 12.6, 13.1.3, 13.2.1, 13.2.2, 13.2.3, 13.5.1, 14.1, 14.2, 14.3, 16, 17, 18

Ces équipements sont des quasi-machines et ne doivent pas être mis en service avant que la machine finale dans laquelle ils doivent être incorporés ait été déclarée conforme aux dispositions pertinentes de la directive machine 2006/42/CE

Eberspaecher Kalori s'engage, à la suite d'une demande dûment motivée des autorités nationales, à transmettre les informations pertinentes concernant cette quasi-machine.

Responsable technique : Stéphanie LE FAUCHEUR - Responsable Etudes & Développement

BONTEMPS Olivier  
Directeur Général

Eberspächer Kalori  
ZI de Mariage - Voie E  
69330 Pusignan  
Phone +33 4 72931010  
Fax +33 4 72931019  
www.eberspaecher-kalori.com

Eberspächer Kalori S.A.S. au capital de 350 015€  
SIRET 443 021 522 00018  
APE 2932Z No intracommunautaire FR66 443 021 522  
RCS LYON 443 021 522

## 9 Déclaration de conformité UKCA & déclaration d'incorporation d'une quasi-machine



Pusignan, le 28/11/2022

REFERENCE 8300 40135007 OC / FR / 11.2022

### Déclaration de conformité UKCA & Déclaration d'incorporation d'une quasi-machine

Les produits de la famille A.D.T. 350 / A.D.T. 452 / A.D.T. 750

- **Sont conformes à la directive** "Electromagnetic Compatibility Regulations 2016" :  
ISO 13766, EN 50498, EN 13309, EN 14982

**Les produits sont livrés avec un marquage UKCA à ce titre.**

- **Sont conformes à l'annexe I paragraphes 1.1.5, 1.3.1, 1.3.2, 1.3.4, 1.5.10 , 1.5.11, 1.7 de la directive machine** "Supply of Machinery (Safety) Regulations 2008" :
  - EN 60204-1 Septembre 2018 paragraphes 4.1, 4.2.1, 4.3, 4.4.1, 4.4.2, 4.4.3, 4.4.4, 4.4.5, 4.5, 4.6, 6.1, 6.2, 6.3, 7.1, 7.2.1, 7.2.3, 7.2.4, 7.2.8, 7.3.1, 7.4, 7.5, 7.6, 7.7, 8.1, 8.2, 12.1, 12.2, 12.3, 12.4, 12.6, 13.1.3, 13.2.1, 13.2.2, 13.2.3, 13.5.1, 14.1, 14.2, 14.3, 16, 17, 18

**Ces équipements sont des quasi-machines et ne doivent pas être mis en service avant que la machine finale dans laquelle ils doivent être incorporés ait été déclarée conforme aux dispositions pertinentes de la directive machine** "Supply of Machinery (Safety) Regulations 2008"

**Eberspaecher Kalori s'engage, à la suite d'une demande dûment motivée des autorités nationales, à transmettre les informations pertinentes concernant cette quasi-machine.**

**Responsable technique :** Stéphanie LE FAUCHEUR - **Responsable Etudes & Développement**

BONTEMPS Olivier  
Directeur Général

Eberspächer Kalori  
ZI de Mariage - Voie E  
69330 Pusignan  
Phone +33 4 72931010  
Fax +33 4 72931019  
www.eberspaecher-kalori.com

Eberspächer Kalori S.A.S. au capital de 350 015€  
SIRET 443 021 522 00018  
APE 2932Z No intracommunautaire FR66 443 021 522  
RCS LYON 443 021 522

