

FR /MONTAGEANLEITUNG

A.D.T. 350
A.D.T. 452
A.D.T. 750

MARKTSEGMENTE



CONSTRUCTION



AGRICULTURE
FORESTRY



RV



PUBLIC SAFETY



UTILITY/CARGO



PERSONAL
TRANSPORT



AMBULANCE

1 VORABINFORMATIONEN

1.1	Anweisungen zum Betrieb	5
1.1.1	Bestimmungsgemäße Nutzung	5
1.1.2	Unzulässige Nutzung	5
1.2	Installationsanweisungen	5
1.3	Gesetzliche Vorschriften	5
1.4	Typgenehmigung	6
1.5	Konformitätserklärung CE	6
1.6	Konformitätserklärung UKCA	6
1.7	Reinigungs- und Wartungsanleitung	6
1.8	Hinweise zum Umweltschutz	6
1.9	Technischer Support	6

2 A.D.T 350

2.1	Überblick	7
2.2	Technische Daten	7
2.3	Hauptabmessungen	8
2.4	Installation	8
2.4.1	Das Fahrzeugdach ausschneiden	8
2.4.2	Die zu löschenden Flächen vorbereiten	8
2.4.3	Montageschüte	8
2.5	Elektrischer Anschluss	9
2.5.1	Lüfter	9
2.5.2	Schaltplan	9

3 A.D.T. 452 / A.D.T. 750

3.1	Überblick	10
3.2	Technische Daten	11
3.3	Hauptabmessungen	12
3.4	Installation	12
3.4.1	Das Fahrzeugdach ausschneiden	12
3.4.2	Die zu löschenden Flächen vorbereiten	12
3.4.3	Montageschüte	12
3.5	Elektrischer Anschluss	14
3.5.1	Lüfter	14
3.5.2	Schaltplan	14

4 Easy Fit

4.1	Überblick	15
4.2	Hauptabmessungen	15
4.3	Vorbereitung vor der Montage	15
4.3.1	Stellen Sie die Höhe des Kanals ein ADT	15
4.3.2	Das Fahrzeugdach ausschneiden	16
4.3.3	Die zu löschenden Flächen vorbereiten	16
4.4	Montageschüte	16
4.4.1	Die Halterung abdichten und befestigen ADT	16
4.4.2	Versiegeln und sichern Sie den Kanal ADT	16
4.4.3	Die Lüfterhalterung ist wasserdicht und sicher zu befestigen	17

5 DIFFUSOREN

5.1	Seitlicher Luftdiffusor	17
5.2	Diffusor Rondo BR	17
5.3	Diffusor Rondo GR	18

6 WARTUNG

7 FEHLERBEHEBUNG

8 CE -KONFORMITÄTSERKLÄRUNG UND ERKLÄRUNG ÜBER DIE BEMISCHUNG EINER QUASI-MASCHINE

9 UKCA -KONFORMITÄTSERKLÄRUNG UND ERKLÄRUNG ÜBER DIE BEMISCHUNG EINER QUASI-MASCHINE

Die mit dem Produkt gelieferten Sicherheitsdatenblätter und die darin als Piktogramme angegebenen Gefahren und Vorbeugungsmaßnahmen sind zu beachten.

1 Vorabinformationen

1.1 Anweisungen zum Betrieb

Das Dokument enthält wichtige Informationen, die für eine sichere Bedienung des Geräts notwendig sind.

Bitte drucken Sie diese Dokumentation aus und bewahren Sie sie an einem sicheren Ort auf, damit Sie sie später nachschlagen können.

1.1.1 Bestimmungsgemäße Nutzung

Die Anlagen von Eberspaecher Kalori sind dazu bestimmt, Fahrzeuginnenräume und Kabinen zu belüften, zu beheizen und/oder zu kühlen, oder die Windschutzscheibe und die Scheiben des Fahrzeugs zu enteisen.

Die Anlagen sind für eine professionelle Nutzung in Fahrzeugen der Klassen L, M, N, O, T, C, R, S sowie in Baumaschinen, Forstmaschinen, Flurförderzeugen, Turmkränen, Bergbaumaschinen oder Flughafenfahrzeugen bestimmt.

Bei allen anderen gewerblichen Anwendungen muss die Installation von einem professionellen Installateur durchgeführt werden, der überprüft, ob die Ausrüstung der Anwendung entspricht.

1.1.2 Unzulässige Nutzung

Änderungen an der Ausrüstung sind strengstens untersagt. Jede nicht bestimmungsgemäße Nutzung und jede andere, über die bestimmungsgemäße Nutzung hinausgehende oder andersartige Nutzung der Anlage gilt als Fehlgebrauch. Die Gewährleistung erlischt, dies führt zu einem Haftungsausschluss der Firma Eberspaecher Kalori.

Diese Produkt ist nicht für Privatpersonen bestimmt.

Die Anlagen von Eberspaecher Kalori sind nicht für die folgenden Anwendungen bestimmt:

- Langzeitbetrieb, z. B. für Klimaanlage oder Heizung in Häusern, Garagen oder Containern

1.2 Installationsanweisungen

Die Nichteinhaltung der Warnhinweise und Sicherheitsvorschriften führt zum Erlöschen der Garantie und hat den Ausschluss jeglicher Haftung der Firma Eberspaecher Kalori zur Folge.

Nicht eingebaut und betrieben werden darf die Anlage:

- in sehr staubiger Umgebung
- in einer aggressiven Umgebung
- bei übermäßiger Vibration der Maschine oder des Fahrzeugs

- nicht den geltenden Vorschriften entsprechend
- Ohne vollständige oder teilweise Beachtung der Betriebsanleitung oder Montageanleitung
- ohne Wartung und/oder Verwendung von Originalersatzteilen
- in einer Weise, die ihre Umgebung schädigen kann
- der Einbau und Betrieb muss so erfolgen, dass sie nicht durch ihre Umgebung beschädigt werden kann

Die Anlage darf nur gemäß der in der Betriebsanleitung vorgegebenen Position installiert werden.

Beim Einbau dieser Anlage in das Fahrzeug oder die Maschine muss der Schutz vor vernünftigerweise vorhersehbaren Stößen (wie z. B. Fußtritte, etc.) gewährleistet sein.

Einbau, Nutzung und Wartung der Anlage müssen in Übereinstimmung mit den örtlichen Vorschriften des Bestimmungslands erfolgen.

Dieses Gerät kann nicht allein betrieben werden und muss durch andere Komponenten wie Diffusor, Bedienfeld ergänzt werden.

Die Ausrüstung muss vor Feuchtigkeit geschützt gelagert werden.

Nicht wasserdichte elektrische Teile müssen gegen Wasser und Staub geschützt werden.

Vergewissern Sie sich, dass alle elektrischen Bauteile, die für den Einbau der Anlage benötigt werden, richtig dimensioniert sind. Ergänzen Sie die für die Verkabelung der Anlage notwendigen elektrischen Anschlüsse unter Berücksichtigung der Angaben der Betriebsanleitung.

Sorgen Sie für vorgelagerte elektrische Schutzeinrichtungen für die Anlage.

Elektrische Schutzvorrichtungen (Trennvorrichtung, Sicherungen) sind nicht im Lieferumfang des Geräts enthalten.

Die der Anlage vorgelagerten Netzkabel müssen fixiert werden.

Für Wandentlüftungen > 60VDC:

Zweispennungsgeräte müssen über 2 verschiedene Stromquellen mit Strom versorgt werden. Die Produkte 12Vdc und 24Vdc müssen mit Batterien betrieben werden.

Potenzialausgleichskabel mit einem Querschnitt von weniger als 4 mm² müssen während der Produktintegration mechanisch geschützt werden.

1.3 Gesetzliche Vorschriften

Die gesetzlichen Vorschriften sind verpflichtend und sind auch in Ländern, in denen es keine speziellen Vorschriften gibt, einzuhalten.

Der Hersteller ist darauf bedacht, seine Produkte ständig

weiterzuentwickeln und behält sich in diesem Zusammenhang das Recht vor, Änderungen und Verbesserungen an Unterlagen oder Anlagen ohne Vorankündigung vorzunehmen.

Voraussetzung für Gewährleistungs- und Haftungsansprüche ist die Einhaltung der gesetzlichen Bestimmungen und aller in diesem Dokument enthaltenen Anweisungen und Anweisungen sowie die Einhaltung der mit dem Produkt gelieferten Sicherheitshinweise.

Reparaturen durch nicht autorisierte Dritte und/oder mit nicht-Originalersatzteilen sind nicht gestattet. Sie führen zum Ablauf der Bauartgenehmigung und können zum Ablauf der Betriebserlaubnis für das Fahrzeug oder die Maschine führen.

1.4 Typgenehmigung

Für einige Bauteile hat die französische Abnahmestelle Centre National de Réception des Véhicules eine ECE-R10 Typgenehmigung für den Einbau in Kraftfahrzeugen erteilt, die amtliche Kennzeichnung für die Bauartzulassung ist auf dem Typenschild des Bauteils angebracht.

Eberspächer Kalori-Produkte dürfen ausschließlich in vollständig genehmigten Fahrzeugen (Beantragung durch den Kunden) verwendet werden.

1.5 Konformitätserklärung CE

Hiermit erklären wir, dass das nachstehende Produkt in der von uns in Verkehr gebrachten Ausführung den einschlägigen Anforderungen der folgenden europäischen Richtlinien entspricht:

- CEM - Richtlinie 2014/30/EU



- Richtlinie über Maschinen 2006/42/CE

1.6 Konformitätserklärung UKCA

Hiermit erklären wir, dass das nachstehende von uns in Verkehr gebrachte Produkt den einschlägigen Konformitätsanforderungen der folgenden UKCA-Zeichen entspricht:

- Vorschriften zur elektromagnetischen Verträglichkeit 2016
- Vorschriften 2008 zur Bereitstellung von Maschinen (Sicherheit)



1.7 Reinigungs- und Wartungsanleitung

Mit einem feuchten Tuch reinigen.

1.8 Hinweise zum Umweltschutz



WEEE -Richtlinie 2012/19/EU

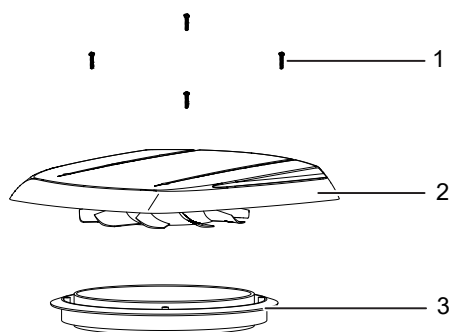
Elektro- und Elektronikaltgeräte dürfen nicht über den Hausmüll entsorgt werden. Die Verbraucher sind gesetzlich verpflichtet, Elektro- und Elektronikaltgeräte bei dafür vorgesehenen öffentlichen Sammelstellen oder bei der Verkaufsstelle abzugeben. Die Einzelheiten dieser Verpflichtung sind durch die gesetzlichen Grundlagen des jeweiligen Landes geregelt. Das auf dem Produkt, der Betriebsanleitung oder der Verpackung angebrachte Kennzeichen zeigt an, dass ein Produkt diesen Vorschriften unterliegt.

1.9 Technischer Support

Bei technischen Rückfragen oder Problemen mit der Anlage wenden Sie sich bitte an Ihren Händler.

2 A.D.T 350

2.1 Überblick



No	Bezeichnung
1	Schraube (x4)
2	Kopfhörer
3	Halter

2.2 Technische Daten

Modell	ADT 350		
Teilenummer	8300 12140406	8300 12140405	8300 12140410
Nennspannung (+/-10 %)	12 V		24 V
Luftvolumen	629 m ³ /h - 356 CFM	315 m ³ /h - 178 CFM	629 m ³ /h - 356 CFM
Max. Lüfterverbrauch ⁽¹⁾	72 W	37 W	73 W
Betriebstemperaturbereich	-20 / +40 °C [-4 / +104 °F]		
Lagertemperaturbereich	-30 / +70 °C [-22 / +158 °F]		
Sicherung ⁽²⁾	10 A	5 A	5 A
Gewicht	1,5 kg - 3,3 lbs		

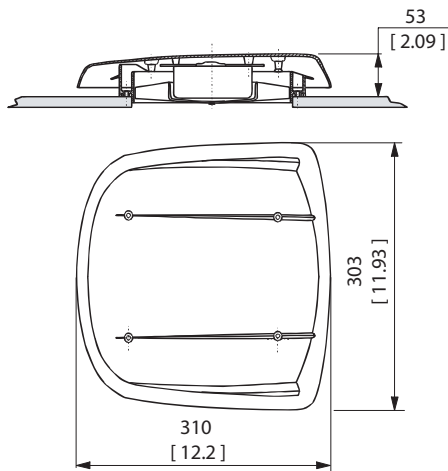
(1) der Einschaltstrom kann je nach Integration und Einsatzbedingungen zwischen dem 1- und 10-fachen Nennstrom des Produkts variieren. Am Fahrzeug prüfen.

(2) unbedingt nach der Einpflanzung im Fahrzeug prüfen.

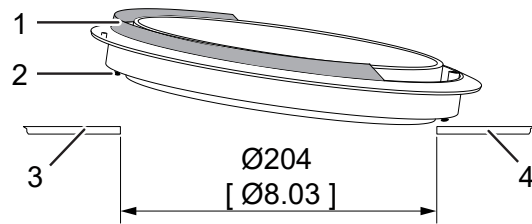
Die Verwendung der Anlage außerhalb der angegebenen technischen Daten kann zu Fehlfunktionen führen.

Die technischen Daten sind stets zu beachten.

2.3 Hauptabmessungen



→ Die Halterung in die Bohrung Ø204, Leitblech nach vorn einsetzen **(2) (1) (3)**.

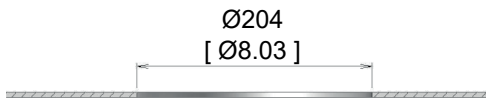


2.4 Installation

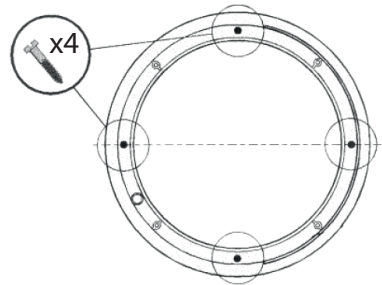
Das zur Installation erforderliche Material ist nicht im Lieferumfang enthalten. Montagewerkzeuge können getrennt bestellt werden. Sorgen Sie für eine ausreichende Ansaugfläche, um den Luftstrom der Anlage nicht zu beeinträchtigen.

No	Bezeichnung
1	Leitblech
2	Spachtel
3	Fahrzeugfront
4	Hinten am Fahrzeug

2.4.1 Das Fahrzeugdach ausschneiden



→ Befestigen Sie die Halterung am Dach von der Außenseite des Fahrzeugs mit 4 Schrauben (nicht im Lieferumfang enthalten). Die Schraubendurchführungen in der Halterung haben einen Durchmesser von:
- Ø 3,4 [Ø 0.13]



2.4.2 Die zu löschenden Flächen vorbereiten

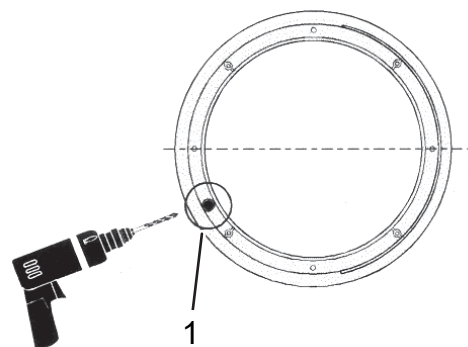
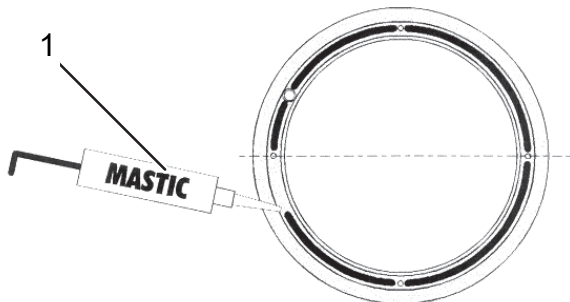
- Zu löschende Oberflächen reinigen.
- Mit ASA-Kunststoff kompatible Reinigungs- und Klebemittel verwenden.

2) das Netzkabel durchziehen

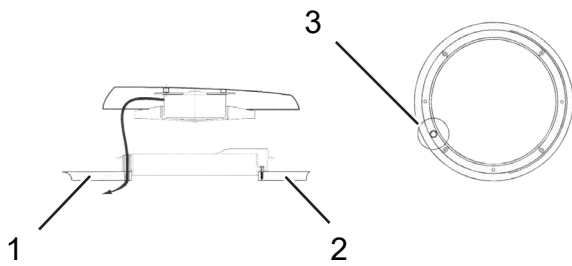
→ Das Fahrzeugdach mit einem Ø8-mm-Wald durchbohren, indem das vorhandene Loch auf der Halterung verwendet **(1)** wird.

2.4.3 Montageschritte

- 1) die Lüfterhalterung abdichten und befestigen.
- Dichtdichtung (1) auftragen .



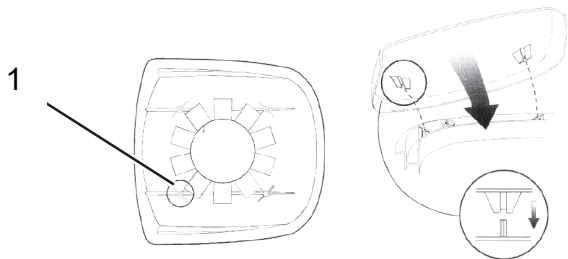
→ Führen Sie den Lüfterstromdraht durch die vorhandene Bohrung (3) der Halterung und die zuvor gebohrte Bohrung im Dach.



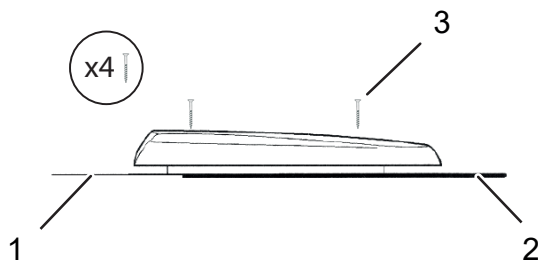
No	Bezeichnung
1	Hinten am Fahrzeug
2	Fahrzeugfront
3	Zuleitung

3) Befestigen Sie den Helm.

→ Positionieren Sie den Helm mit den 4 Zentrierrippen (1) auf den Vorsprüngen der Halterung .



→ Befestigen Sie den Helm mit den 4 mitgelieferten Schrauben (3) am Halter .



No	Bezeichnung
1	Hinten am Fahrzeug
2	Fahrzeugfront
3	Schraube

2.5 Elektrischer Anschluss

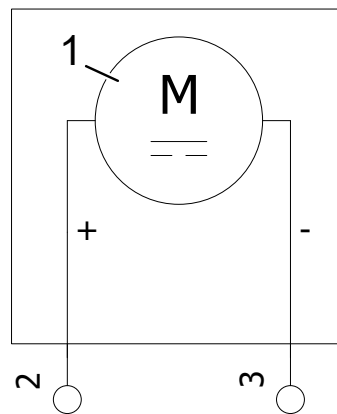
2.5.1 Lüfter

Die Ausrüstung wird mit abisolierten Drähten geliefert. Vor der Installation sollte ein elektrischer Anschluss an die Anlage installiert werden.

Bedeutung der Drahtfarbe:

- Blaues Kabel: +12V oder +24V.
- Schwarzes Kabel: Masse.

2.5.2 Schaltplan

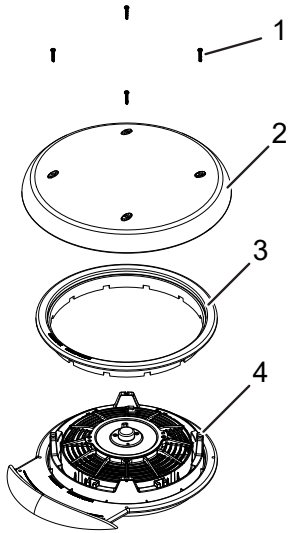


No	Bezeichnung
1	Lüftung
2	Kabel blau / 12V oder 24V
3	Kabel BLK/GND

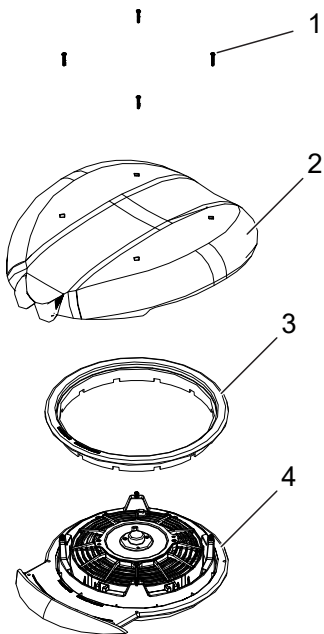
3 A.D.T. 452 / A.D.T. 750

3.1 Überblick

A.D.T. 452



A.D.T. 750



No	Bezeichnung
1	Schraube
2	Kopfhörer
3	Krone
4	Halter

3.2 Technische Daten

Modell

A.D.T. 452

Teilenummer	8300 12140456	8300 12140415	8300 12140416	8300 12140458
Nennspannung (+/-10 %)	12 V		24 V	
Luftvolumen	629 m ³ /h – 356 CFM			
Max. Lüfterverbrauch ⁽¹⁾	72 W		73 W	
Betriebstemperaturbereich	-20 / +40°C [-4 / +104°F]			
Lagertemperaturbereich	-30 / +70 °C [-22 / +158 °F]			
Sicherung ⁽²⁾	10 A		5 A	
Gewicht	1,8 kg - 4 lb			

Modell

A.D.T. 750

Teilenummer	8300 12140000	8300 12140100
Nennspannung (+/-10 %)	12 V	24 V
Luftvolumen	629 m ³ /h – 356 CFM	
Max. Lüfterverbrauch ⁽¹⁾	72 W	73 W
Betriebstemperaturbereich	-20 / +40°C [-4 / +104°F]	
Lagertemperaturbereich	-30 / +70 °C [-22 / +158 °F]	
Sicherung ⁽²⁾	10 A	5 A
Gewicht	2 kg - 4,4 lb	

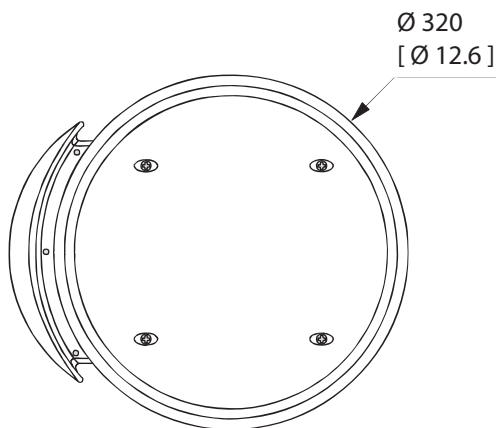
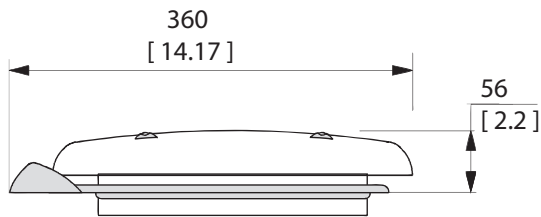
(1) der Einschaltstrom kann je nach Integration und Einsatzbedingungen zwischen dem 1- und 10-fachen Nennstrom des Produkts variieren. Am Fahrzeug prüfen.

(2) unbedingt nach der Einpflanzung im Fahrzeug prüfen.

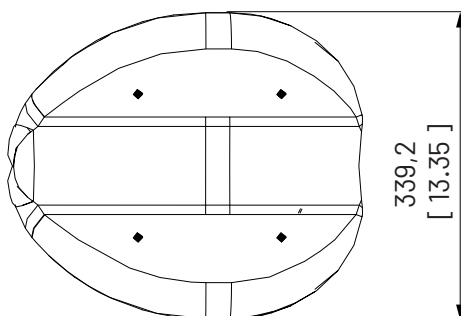
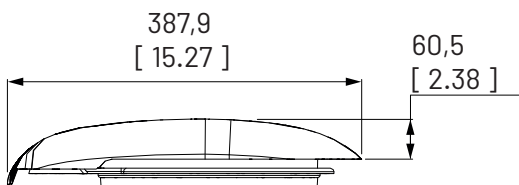
Die Verwendung der Anlage außerhalb der angegebenen technischen Daten kann zu Fehlfunktionen führen. Die technischen Daten sind stets zu beachten.

3.3 Hauptabmessungen

A.D.T. 452



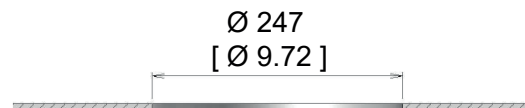
A.D.T. 750



3.4 Installation

Das zur Installation erforderliche Material ist nicht im Lieferumfang enthalten. Montagewerkzeuge können getrennt bestellt werden. Sorgen Sie für eine ausreichende Ansaugfläche, um den Luftstrom der Anlage nicht zu beeinträchtigen.

3.4.1 Das Fahrzeugdach ausschneiden

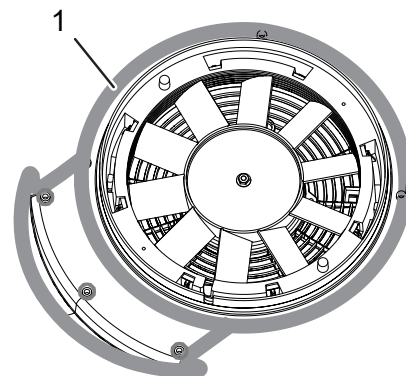


3.4.2 Die zu löschenden Flächen vorbereiten

- Zu löschende Oberflächen reinigen.
- Verwenden Sie für ABS-Kunststoff geeignete Reinigungs- und Klebemittel.

3.4.3 Montageschüte

- 1) die Lüfterhalterung abdichten und befestigen.
- Dichtdichtung (1) auftragen .

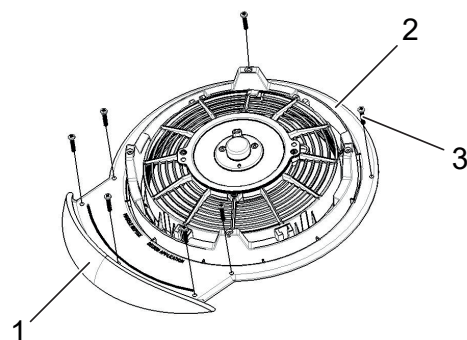


- Halterung mit 7 Schrauben (nicht im Lieferumfang enthalten) montieren.

Die Schraubendurchführungen in der Halterung haben einen Durchmesser von:

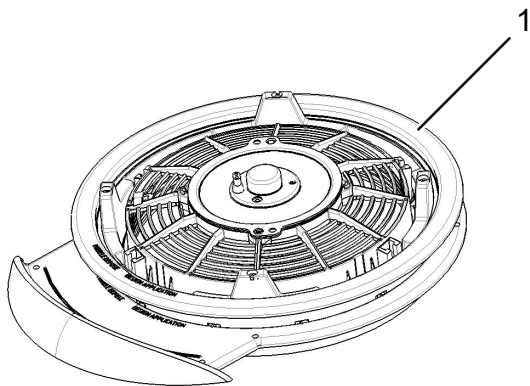
- Ø 4,2 [0.16].

Leitblech (1) nach vorn gerichtet.



No	Bezeichnung
1	Fahrzeugfront
2	Hinten am Fahrzeug
3	Schraube

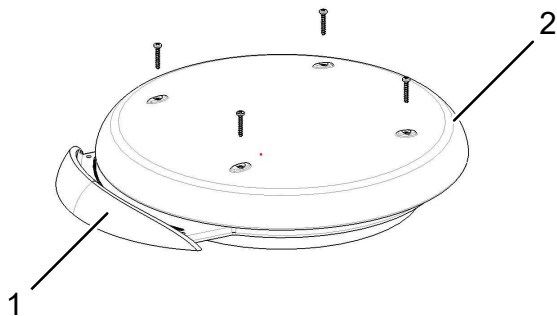
2) setzen Sie die Krone.



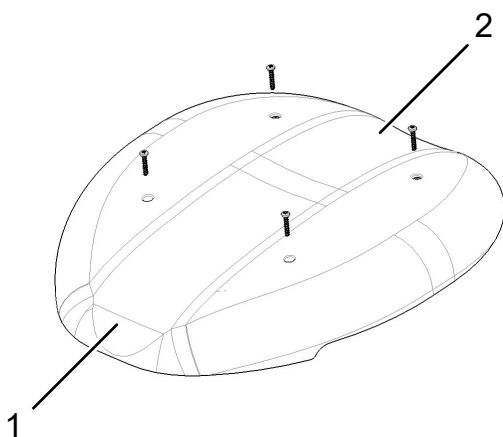
Die Krone (1) wird blockiert, wenn der Helm befestigt wird.

3) Befestigen Sie den Helm mit 4 Schrauben im Lieferumfang.

A.D.T. 452 :



A.D.T. 750 :



No	Bezeichnung
1	Hinten am Fahrzeug
2	Fahrzeugfront

3.5 Elektrischer Anschluss

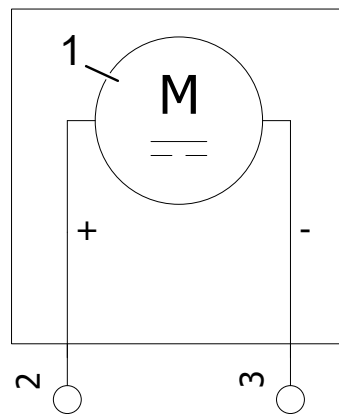
3.5.1 Lüfter

Die Ausrüstung wird mit abisolierten Drähten geliefert. Vor der Installation sollte ein elektrischer Anschluss an die Anlage installiert werden.

Bedeutung der Drahtfarbe:

- Blaues Kabel: +12V oder +24V.
- Schwarzes Kabel: Masse.

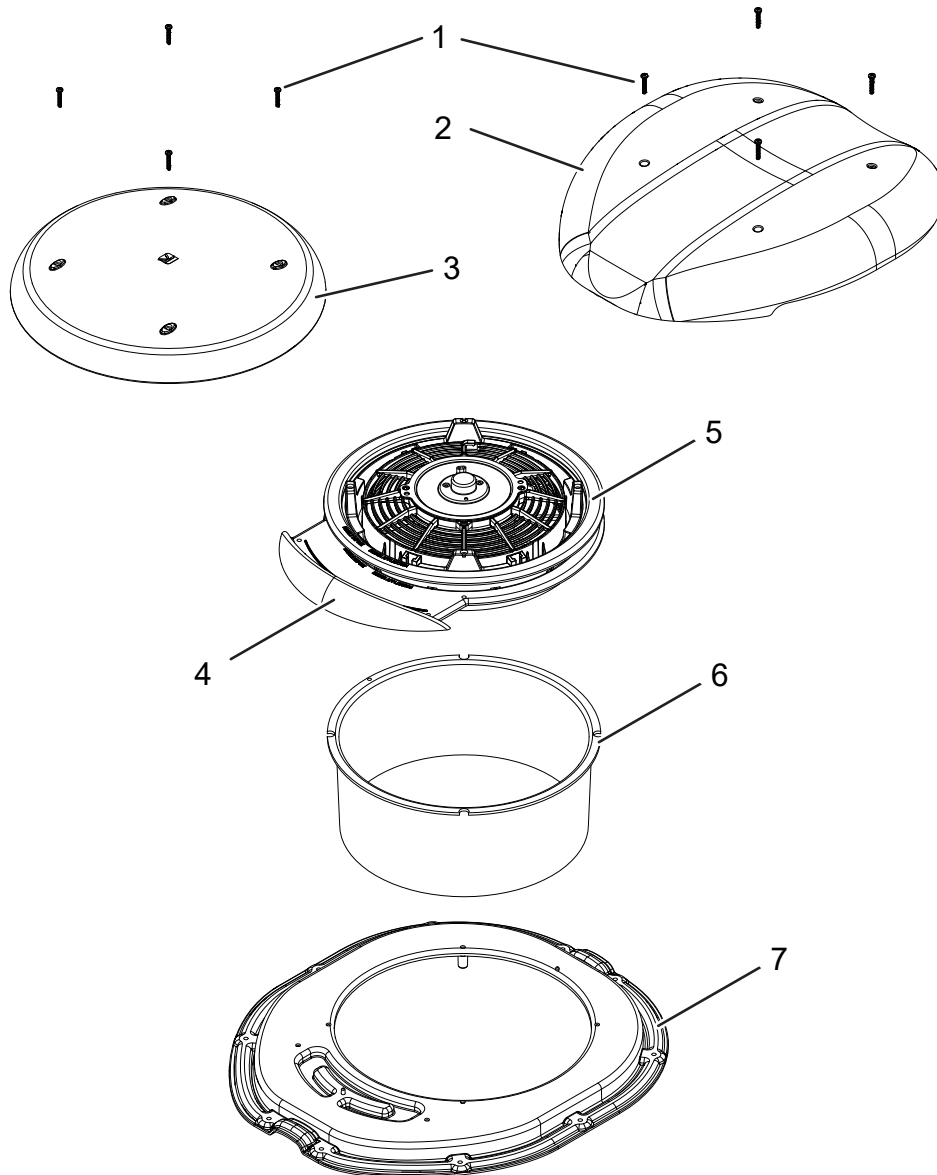
3.5.2 Schaltplan



No	Bezeichnung
1	Lüftung
2	Kabel blau / 12V oder 24V
3	Kabel BLK/GND

4 Easy Fit

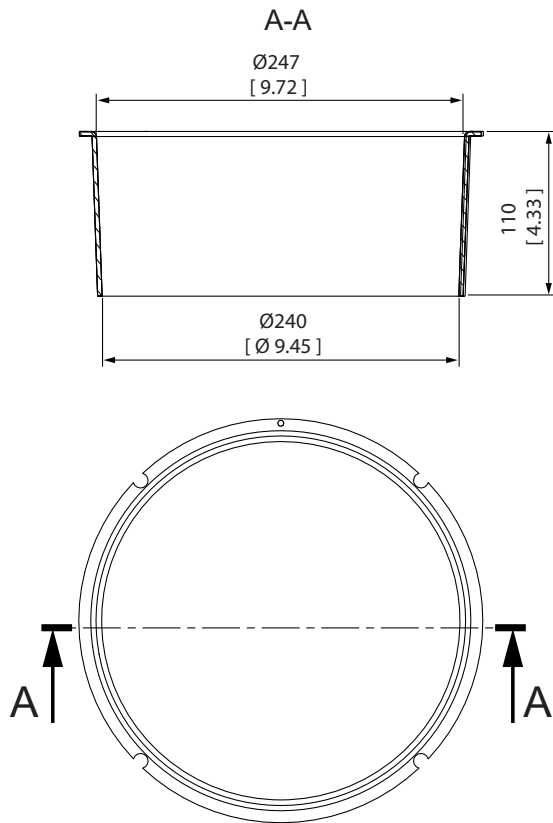
4.1 Überblick



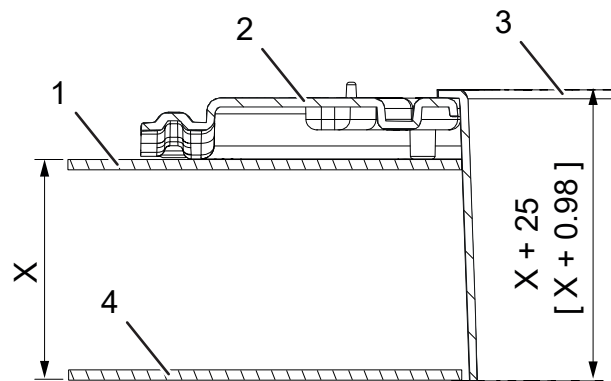
No	Bezeichnung	Teilenummer
1	Schraube	
2	Kopfhörer A.D.T. 750	
3	Kopfhörer A.D.T. 452	
4	A.D.T. Halterung	
5	A.D.T. Krone	
6	A.D.T.-Kanal	8300 34017042
7	A.D.T. Buchse	Für Sprinter: 8300 34017041 Für Master: 8300 34017079 Für Ducato/Boxer/Jumper: 8300 34017130

4.2 Hauptabmessungen

Kanal A.D.T.

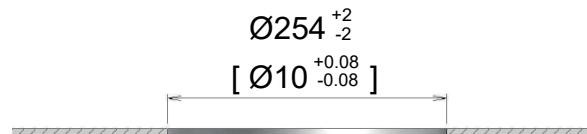


Mit Basis A.D.T.



No	Bezeichnung
1	Dach
2	Stiftleiste
3	Kanal
4	Innenverkleidung

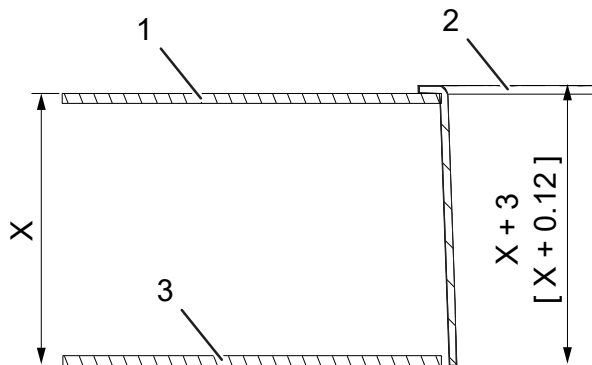
4.3.2 Das Fahrzeugdach ausschneiden



4.3 Vorbereitung vor der Montage

4.3.1 Stellen Sie die Höhe des Kanals ein ADT

Ohne Flansch A.D.T.



No	Bezeichnung
1	Dach
2	Kanal
3	Innenverkleidung

4.3.3 Die zu löschenden Flächen vorbereiten

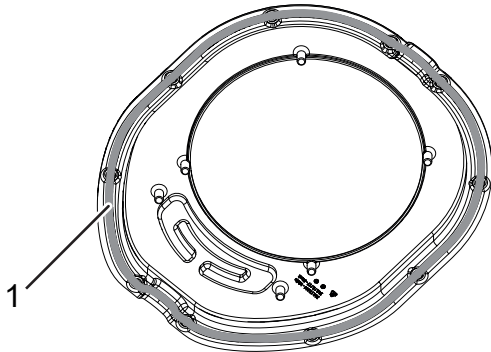
→ Zu löschende Oberflächen reinigen.

→ Verwenden Sie für ABS-Kunststoff geeignete Reinigungs- und Klebemittel.

4.4 Montageschütle

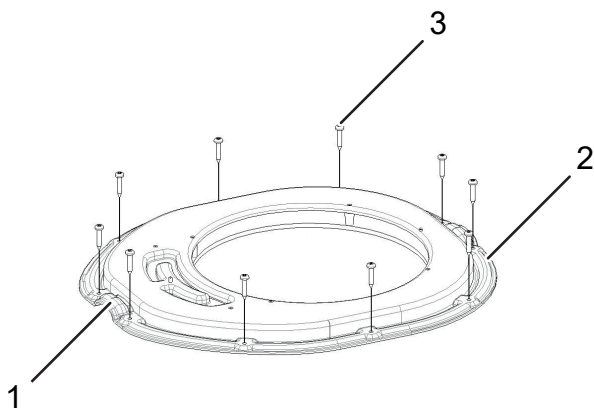
4.4.1 Die Halterung abdichten und befestigen ADT

→ Dichtdichtung (1) auftragen .



→ Stiftleiste (Schraube (3) nicht im Lieferumfang enthalten) einschrauben . Die Schraubendurchführungen in der Halterung haben einen Durchmesser von:

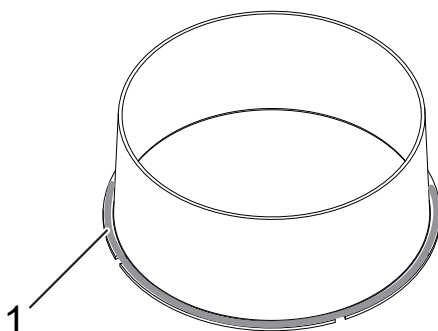
- Ø 4,4 [Ø 0.17] .



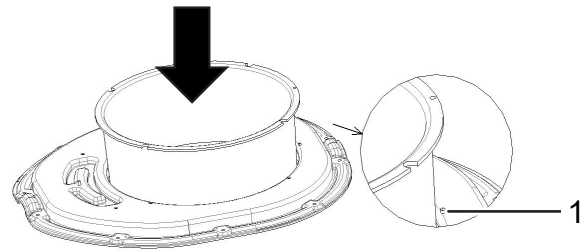
No	Bezeichnung
1	Hinten am Fahrzeug
2	Fahrzeugfront
3	Sprinter: 10 Schrauben. Meister: 8 Schrauben. Ducato/Boxer/Jumper: 8 Schrauben.

4.4.2 Versiegeln und sichern Sie den Kanal ADT

→ Dichtmasse (1) auftragen.



Positionieren Sie den Kanal A.D.T.

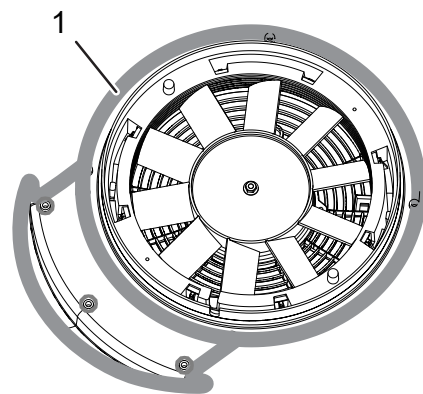


No	Bezeichnung
1	Positionierungsplot

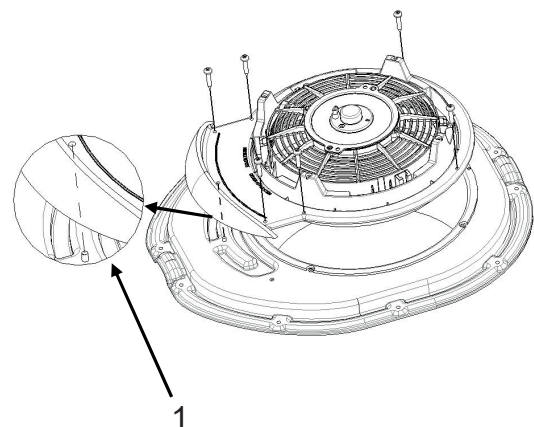
Der ADT-Kanal wird blockiert, sobald die Lüfterhalterung befestigt ist.

4.4.3 Die Lüfterhalterung ist wasserdicht und sicher zu befestigen

→ Dichtdichtung (1) auftragen .



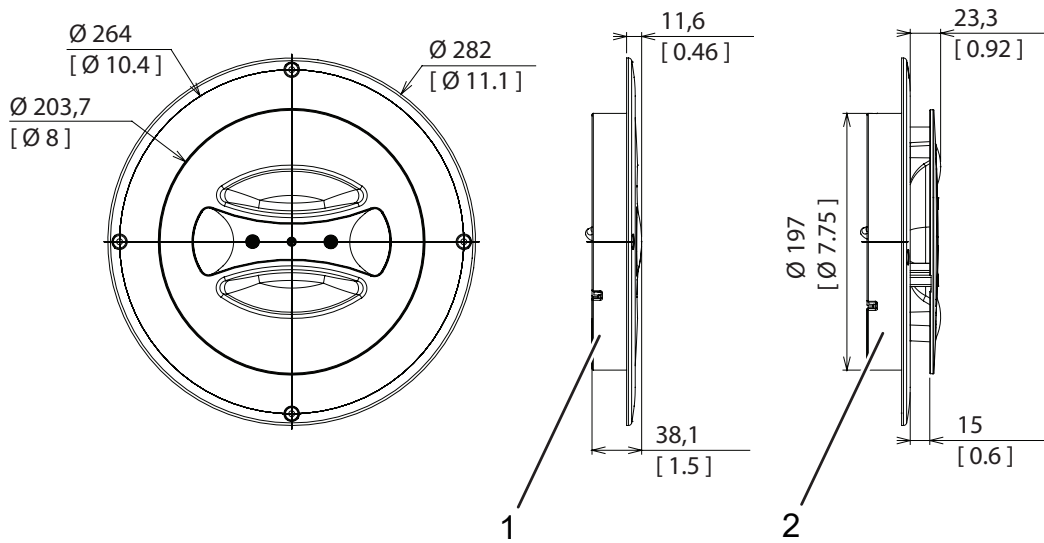
→ Halterung mit 7 Schrauben (nicht im Lieferumfang enthalten) montieren. Leitblech (1) nach vorn gerichtet.



No	Bezeichnung
1	Positionierungsplot

5 Diffusoren

5.1 Seitlicher Luftdiffusor

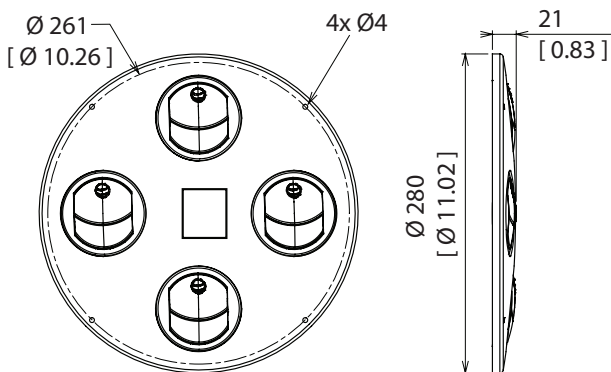


No	Bezeichnung
1	Geschlossen
2	Offen

Referenzen

Einfach: 8300 34003115
 Mit 12-V-Beleuchtung: 8300 34003116
 Mit 24-V-Beleuchtung: 8300 34003120

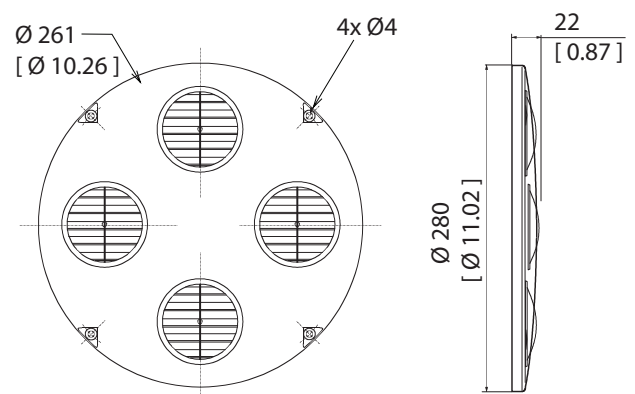
5.2 Diffusor Rondo BR



Referenzen

BR Schwarz: 8300 34003021
 BR Weiß: 8300 34003031
 BR Grau: 8300 34003036

5.3 Diffusor Rondo GR



Referenzen

GR Schwarz: 8300 34003020
 GR Weiß: 8300 34003030
 GR Grau: 8300 34003035

6 Wartung

Die Wartungsarbeiten auf nachfolgender Liste müssen von qualifiziertem Personal durchgeführt werden. Die angegebenen Frequenzen sind Richtwerte und müssen an die Umgebung angepasst werden.

Wenden Sie sich an Ihren Händler, wenn bei der Wartung eine Störung auftritt.

Alle 6 Monate:

	ADT
Überprüfen Sie, ob die Lüfter noch funktionsfähig sind.	●
Die verschiedenen Schrauben und Verschraubungen auf festen Sitz prüfen.	●
Metallteile, Gehäuse, Schrauben und Einsätze auf Korrosion prüfen. Diese Teile bei Bedarf austauschen.	●
Integrität/Spannung aller elektrischen Teile prüfen: Netzkabel, Massekabel, Zugentlesten, Anschlüsse, Anschlussklemmen, Lüfter, Motorwiderstand, Schutzeinrichtung Typ Lüfter Thermosicherung... (Nicht erschöpfende Liste).	●

7 Fehlerbehebung

Störung	Mögliche Ursache	Lösung	ADT
Schlechte Belüftung	Abblasen der verstopften Luft	Luftdiffusion prüfen und bei Bedarf reinigen	●
	Lüfter angehalten	Elektrische Anschlüsse prüfen und bei Bedarf austauschen	●
		Sicherung prüfen und ggf. ersetzen	●
	Ende der Lebensdauer des Lüfters	Wenden Sie sich an Ihren Händler, siehe Ersatzteilliste für die zu bestellende Teilenummer	●
	Steuerung defekt	Prüfen Sie die Steuerung und ersetzen Sie sie bei Bedarf	●
Ungewöhnliche Geräusche und/oder Vibrationen (UX)	Netzteil defekt	Überprüfen Sie die Stromversorgung, und reparieren Sie sie bei Bedarf	●
		Schalten Sie das Gerät aus, und wenden Sie sich an Ihren Händler	●

8 CE -Konformitätserklärung und Erklärung über die Beimischung einer Quasi-Maschine



Pusignan, 28/11/22

TEILENUMMER 8300 40130001 OD / DE / 11,2022

CE - Konformitätserklärung und Erklärung über die Beimischung einer Quasi-Maschine

Die Produkte der Familie A.D.T. 350 / A.D.T. 452 / A.D.T. 750

- **Einhaltung der EMV-Richtlinie** 2014/30/UE :
ISO 13766, EN 50498, EN 13309, EN 14982

Die Produkte werden mit CE-Kennzeichnung geliefert.

- **Der Maschinenrichtlinie Anhang I Nummern 1,1.5, 1,3.1, 1,3.2, 1,3.4, entsprechen** 2006/42/CE ,
1,5.10, 1,5.11, 1,7:
 - EN 60204-1 Septembre 2018 **Absätze 4,1, 4,2.1, 4,3, 4,4.1, 4,4.2, 4,4.3, 4,4.4, 4,4.5, 4,5, 4,6, 6,1, 6,2, 6,3, 7,1, 7,2.1, 7,2.3, 7,2.4, 7,2.8, 7,3.1, 7,4, 7,5, 7,6, 7,7, 8,1, 8,2, 12,1, 12,2, 12,3, 12,4, 12,6,13,1.3, 13,2.1, 13,2.2, 13,2.3, 13,5.1,14.1, 14,2, 14,3, 16, 17, 18**

Diese Geräte sind unvollständige Maschinen und dürfen erst in Betrieb genommen werden, wenn die endgültige Maschine, in die sie eingebaut werden sollen, den einschlägigen Bestimmungen der Maschinenrichtlinie entspricht 2006/42/CE

Eberspaecher Kalori **Verpflichtet sich, auf ordnungsgemäß begründeten Antrag der nationalen Behörden die einschlägigen Informationen über diese unvollständige Maschine zu übermitteln.**

Technischer Leiter: Stéphanie LE FAUCHEUR - **Engineering manager**

BONTEMPS Olivier
General Manager

Eberspächer Kalori
ZI de Mariage - Voie E
69330 Pusignan
Phone +33 4 72931010
Fax +33 4 72931019
www.eberspaecher-kalori.com

Eberspächer Kalori S.A.S. au capital de 350 015€
SIRET 443 021 522 00018
APE 2932Z No intracommunautaire FR66 443 021 522
RCS LYON 443 021 522

9 UKCA -Konformitätserklärung und Erklärung über die Beimischung einer Quasi-Maschine



Pusignan, 28/11/2022

TEILENUMMER 8300 40135007 0C / DE / 11,2022

UKCA - Konformitätserklärung und Erklärung über die Beimischung einer Quasi-Maschine

Die Produkte der Familie A.D.T. 350 / A.D.T. 452 / A.D.T. 750

- " entsprechen der Richtlinie "Electromagnetic Compatibility Regulations 2016" :
ISO 13766, EN 50498, EN 13309, EN 14982

Die Produkte werden mit UKCA-Kennzeichnung geliefert.

- **Anhang I Absätze 1,1.5, 1,3.1, 1,3.2, 1,3.4, 1.5.10 entsprechen, 1,5.11, 1,7 der Richtlinie Maschine: "Supply of Machinery (Safety) Regulations 2008"**
 - EN 60204-1 Septembre 2018 **Absätze 4,1, 4,2.1, 4,3, 4,4.1, 4,4.2, 4,4.3, 4,4.4, 4,4.5, 4,5, 4,6, 6,1, 6,2, 6,3, 7,1, 7,2.1, 7,2.3, 7,2.4, 7,2.8, 7,3.1, 7,4, 7,5, 7,6, 7,7, 8,1, 8,2, 12,1, 12,2, 12,3, 12,4, 12,6,13,1.3, 13,2.1, 13,2.2, 13,2.3, 13,5.1,14.1, 14,2, 14,3, 16, 17, 18**

Diese Geräte sind unvollständige Maschinen und dürfen erst in Betrieb genommen werden, wenn die endgültige Maschine, in die sie eingebaut werden sollen, den einschlägigen Bestimmungen der Maschinenrichtlinie entspricht "Supply of Machinery (Safety) Regulations 2008"

Eberspaecher Kalori verpflichtet sich, auf ordnungsgemäß begründeten Antrag der nationalen Behörden die einschlägigen Informationen über diese unvollständige Maschine zu übermitteln.

Technischer Leiter: Stéphanie LE FAUCHEUR - Engineering manager**BONTEMPS Olivier
General Manager**

Eberspächer Kalori
ZI de Mariage - Voie E
69330 Pusignan
Phone +33 4 72931010
Fax +33 4 72931019
www.eberspaecher-kalori.com

Eberspächer Kalori S.A.S. au capital de 350 015€
SIRET 443 021 522 00018
APE 2932Z No intracommunautaire FR66 443 021 522
RCS LYON 443 021 522

